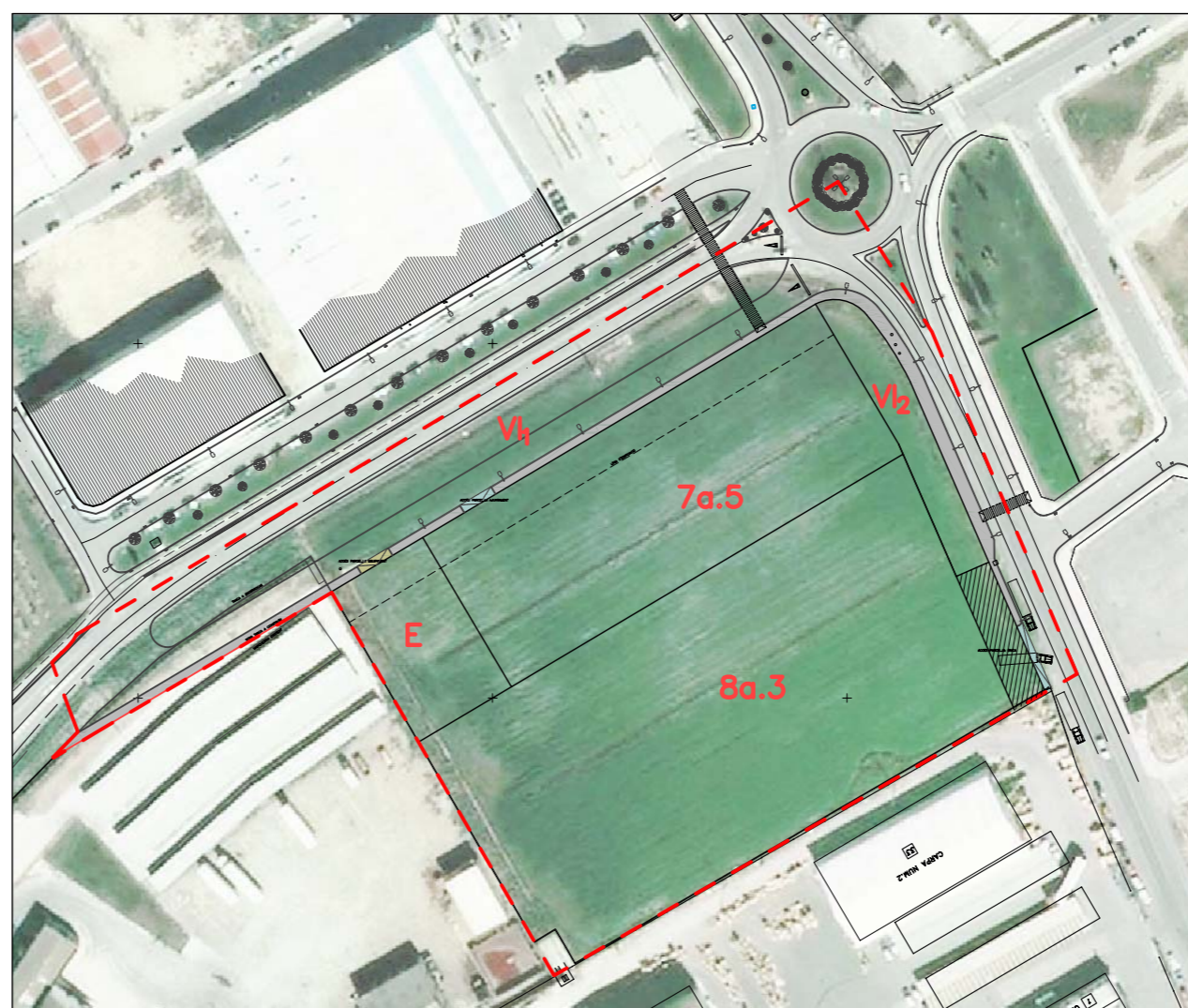
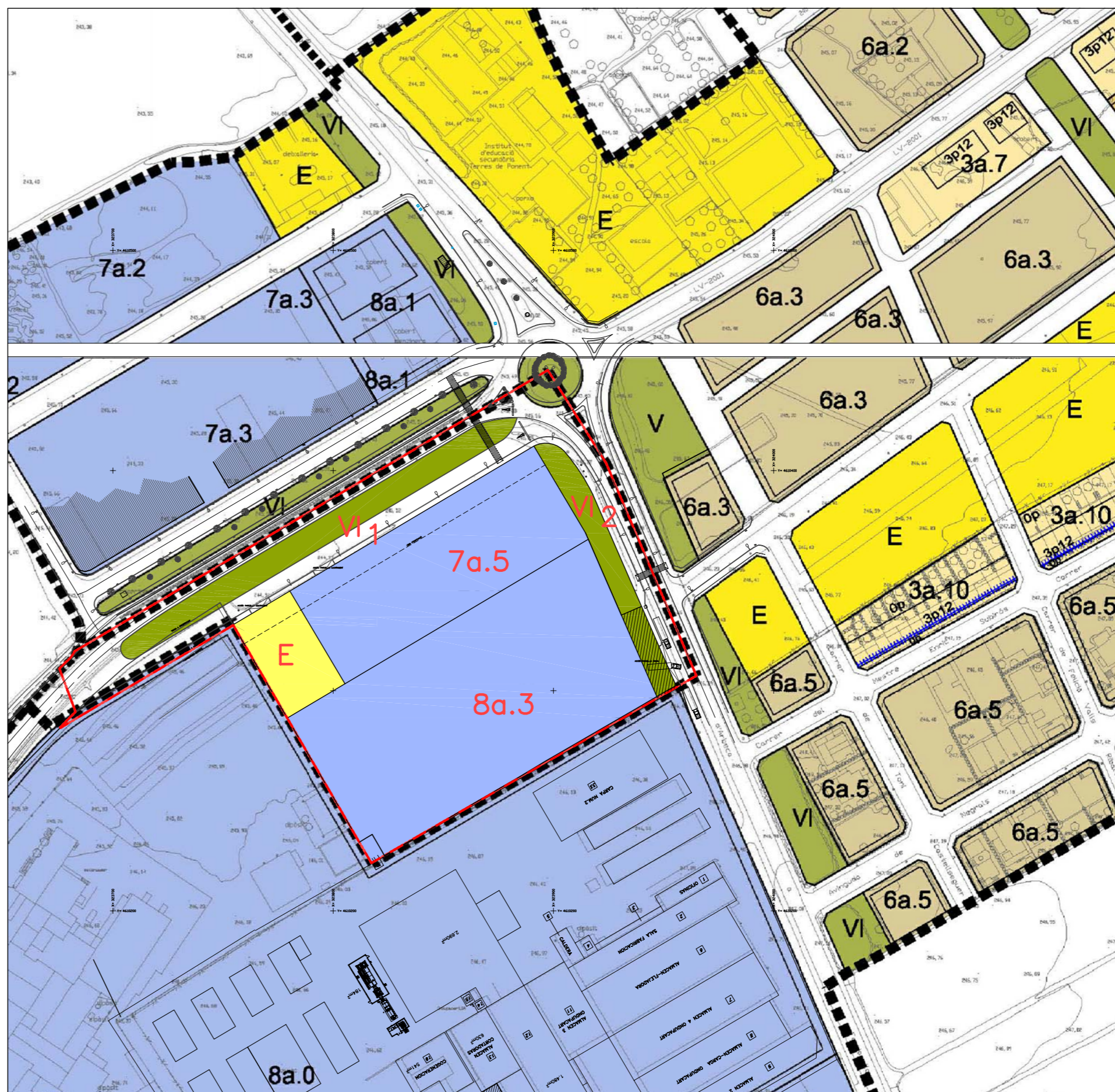
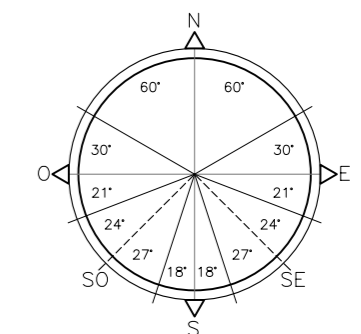


SITUACIÓ E.1/5000



EMPLAÇAMENT E.1/2000



**PROJECTE D'URBANITZACIÓ
PLA PARCIAL
NEGRALS SUD (SUBD-10)**

TRASS
arquitectura

ARQUITECTE: N° 18574-4
RAMON LLOBERA SERENTILL

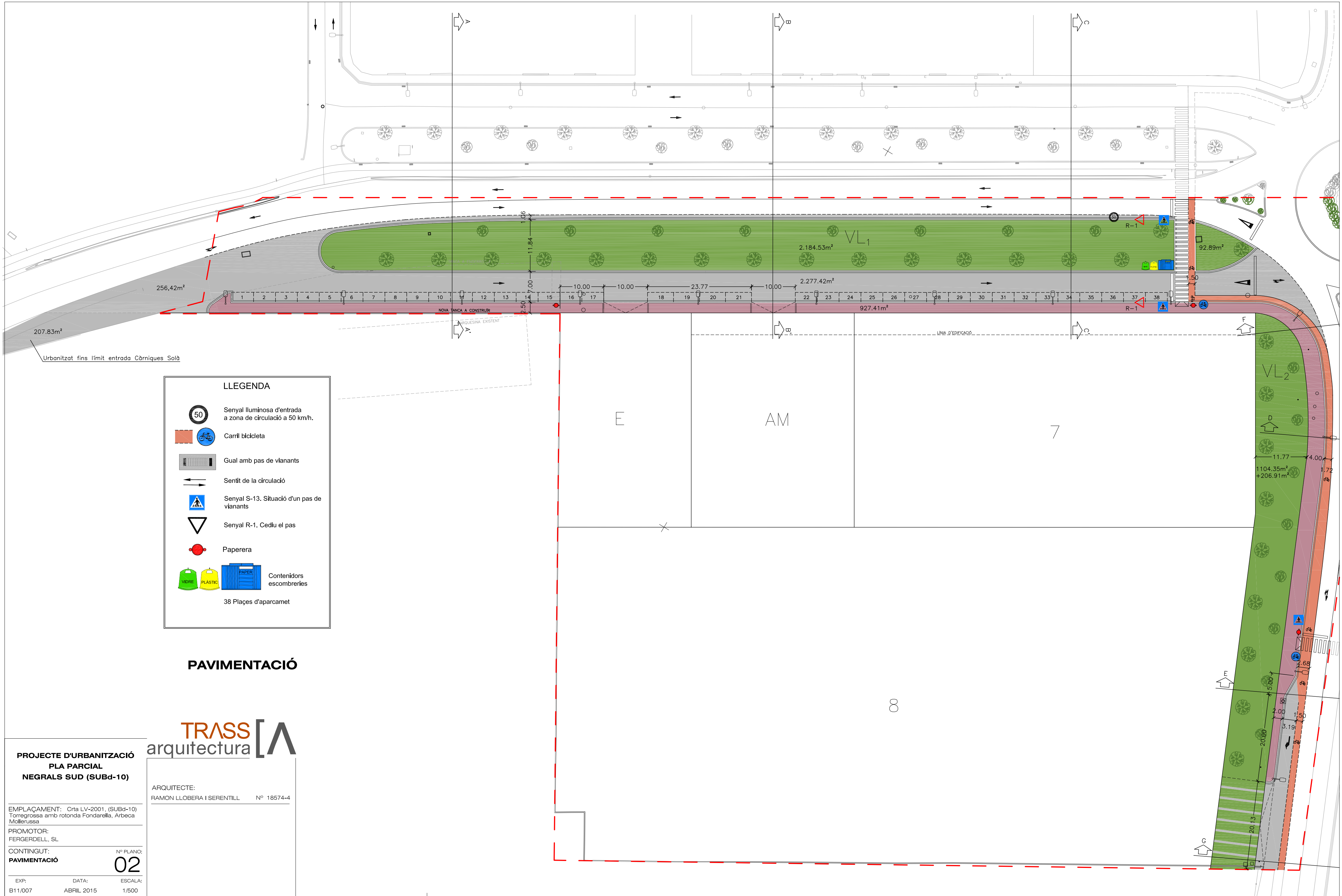
EMPLAÇAMENT:
CARRETERA LV 2001, TORREGROSSA
AMB RONDA FONDARELLA, ARBECA,
MOLLERUSSA

PROMOTOR:
FERGERDELL S.L.




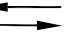





CONTINGUT:

EMPLAÇAMENT I SITUACIÓ

EXP: L14-011 DATA: DESEMBRE 2014 ESCALA: 1/5000



LLEGENDA

-  Senyal lluminosa d'entrada a zona de circulació a 50 km/h.
-  Carril bicicleta
-  Gual amb pas de vianants
-  Sentit de la circulació
-  Senyal S-13. Situació d'un pas de vianants
-  Senyal R-1. Cediu el pas
-  Paperera
-  Contenedors escombreries
-  38 Plaques d'aparcamet

PAVIMENTACIÓ



**PROJECTE D'URBANITZACIÓ
PLA PARCIAL
NEGRALS SUD (SUBd-10)**

ARQUITECTE:
RAMON LLOBERA I SERENTILL N° 18574-4

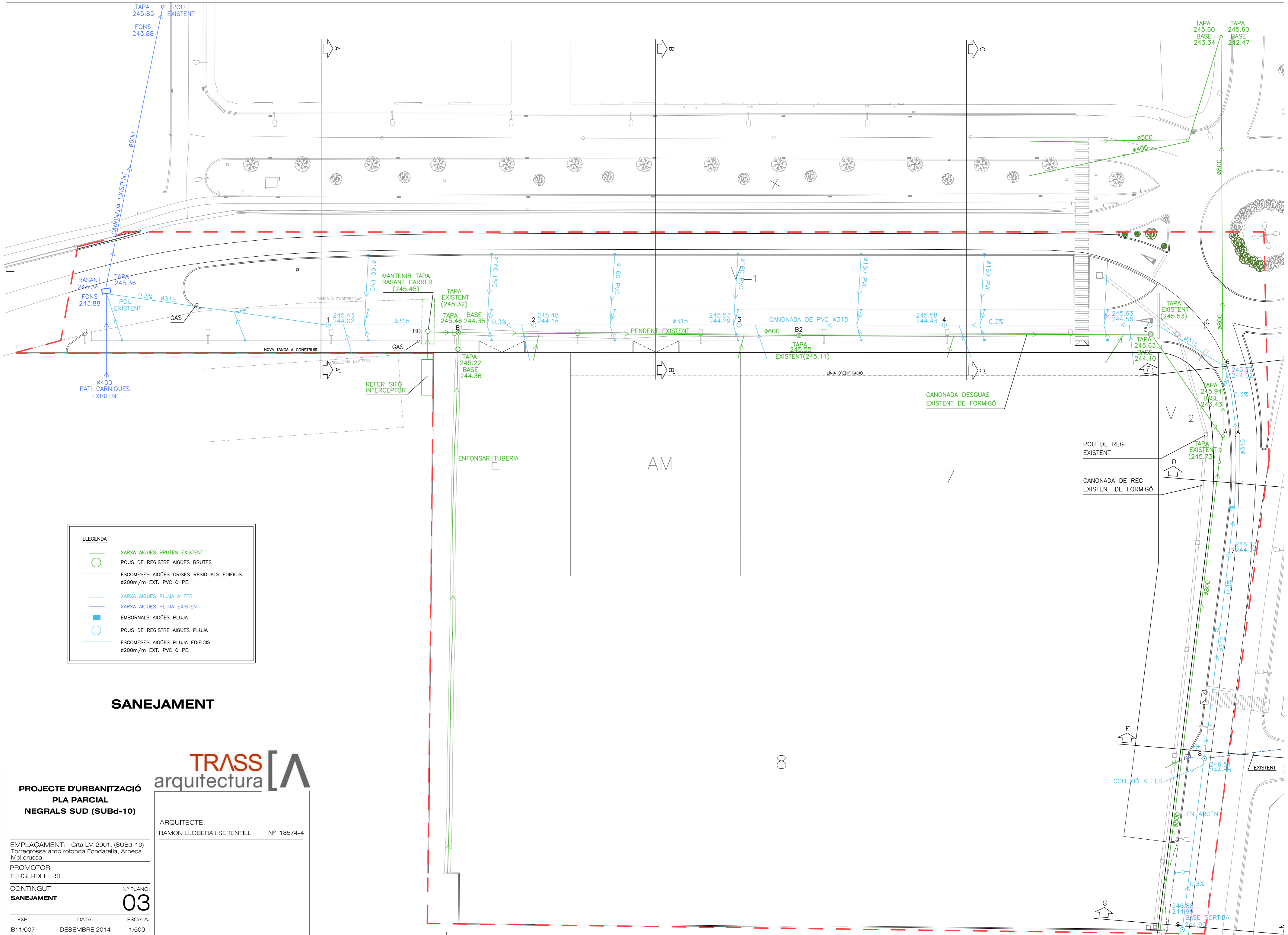
EMPLAÇAMENT: Ctra LV-2001, (SUBd-10)
Torregrossa amb rotonda Fondarella, Arbeca
Mollerussa

PROMOTOR:
FERGERDELL, SL

CONTINGUT:
PAVIMENTACIÓ

Nº PLANO:
02

EXP: B11/007 DATA: ABRIL 2015 ESCALA: 1/500



LLEGENDA

	XARXA AIGÜES BRUTES EXISTENT
	POUS DE REGISTRE AIGÜES BRUTES
	ESCOMESSES AIGÜES GRISSES RESIDUALS EDIFICIS ø200m/m EXT. PVC Ó PE.
	XARXA AIGÜES PLUJA A FER
	XARXA AIGÜES PLUJA EXISTENT
	EMBORNALS AIGÜES PLUJA
	POUS DE REGISTRE AIGÜES PLUJA
	ESCOMESSES AIGÜES PLUJA EDIFICIS ø200m/m EXT. PVC Ó PE.

SANEJAMENT



**PROJECTE D'URBANITZACIÓ
PLA PARCIAL
NEGRALS SUD (SUBd-10)**

ARQUITECTE:
RAMON LLOBERA I SERENTILL N° 18574-4

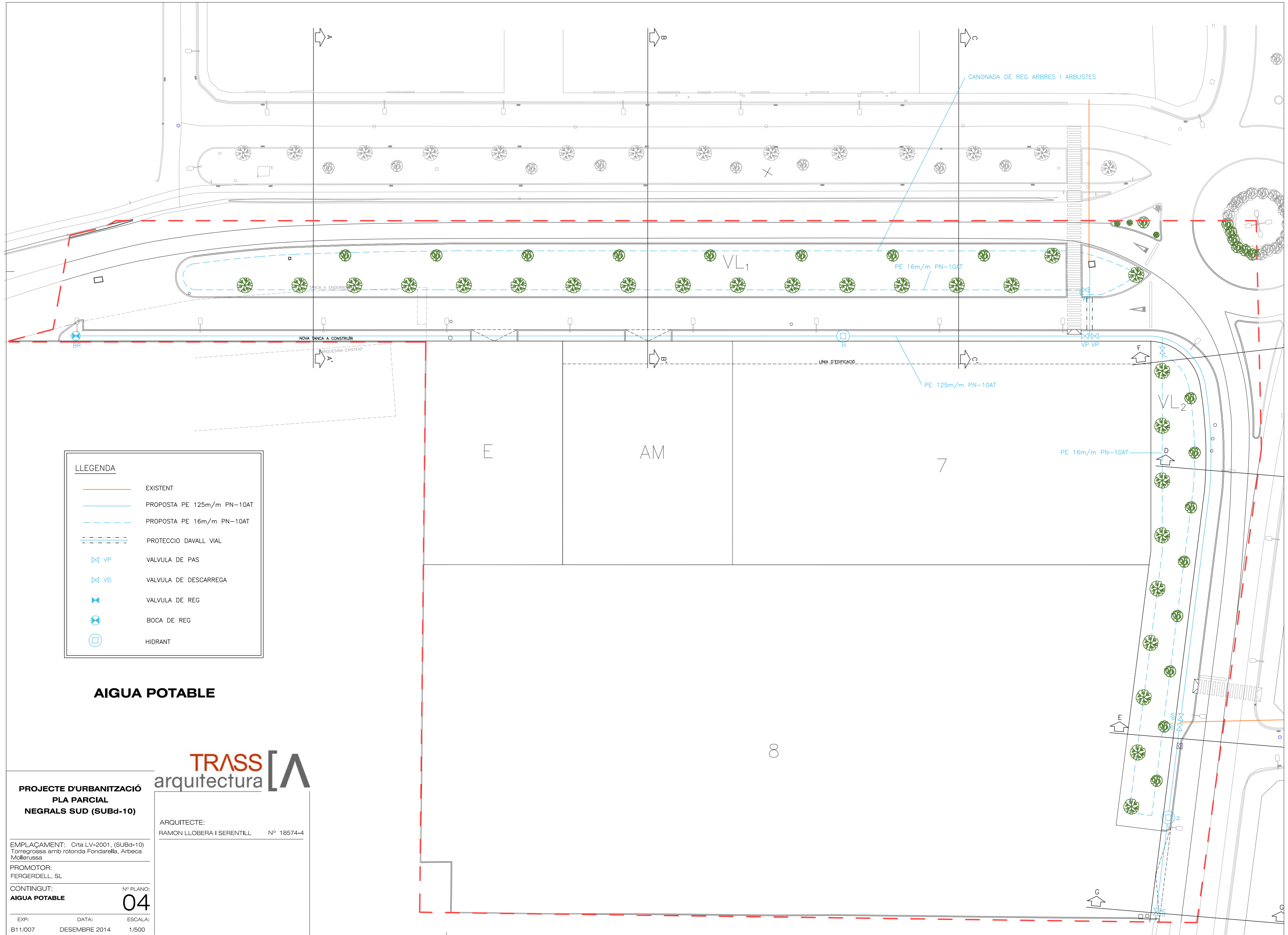
EMPLAÇAMENT: Crta LV-2001, (SUBd-10)
Torregrossa amb rotonda Fondarella, Arbeca
Mollerussa

PROMOTOR:
FERGERDELL, SL

CONTINGUT:
SANEJAMENT

Nº PLANO:
03

EXP: B11/007 DATA: DESEMBRE 2014 ESCALA: 1/500



LLEGGENDA

	EXISTENT
	PROPOSTA PE 125m/m PN-10AT
	PROPOSTA PE 16m/m PN-10AT
	PROTECCIÓ DAVALL VIAL
	VALVULA DE PAS
	VALVULA DE DESCARREGA
	VALVULA DE REG
	BOCA DE REG
	HIDRANT

AIGUA POTABLE

**PROJECTE D'URBANITZACIÓ
PLA PARCIAL
NEGRALS SUD (SUBd-10)**

TRASS
arquitectura

ARQUITECTE:
RAMON LLOBERA I SERENTILL N° 18574-4

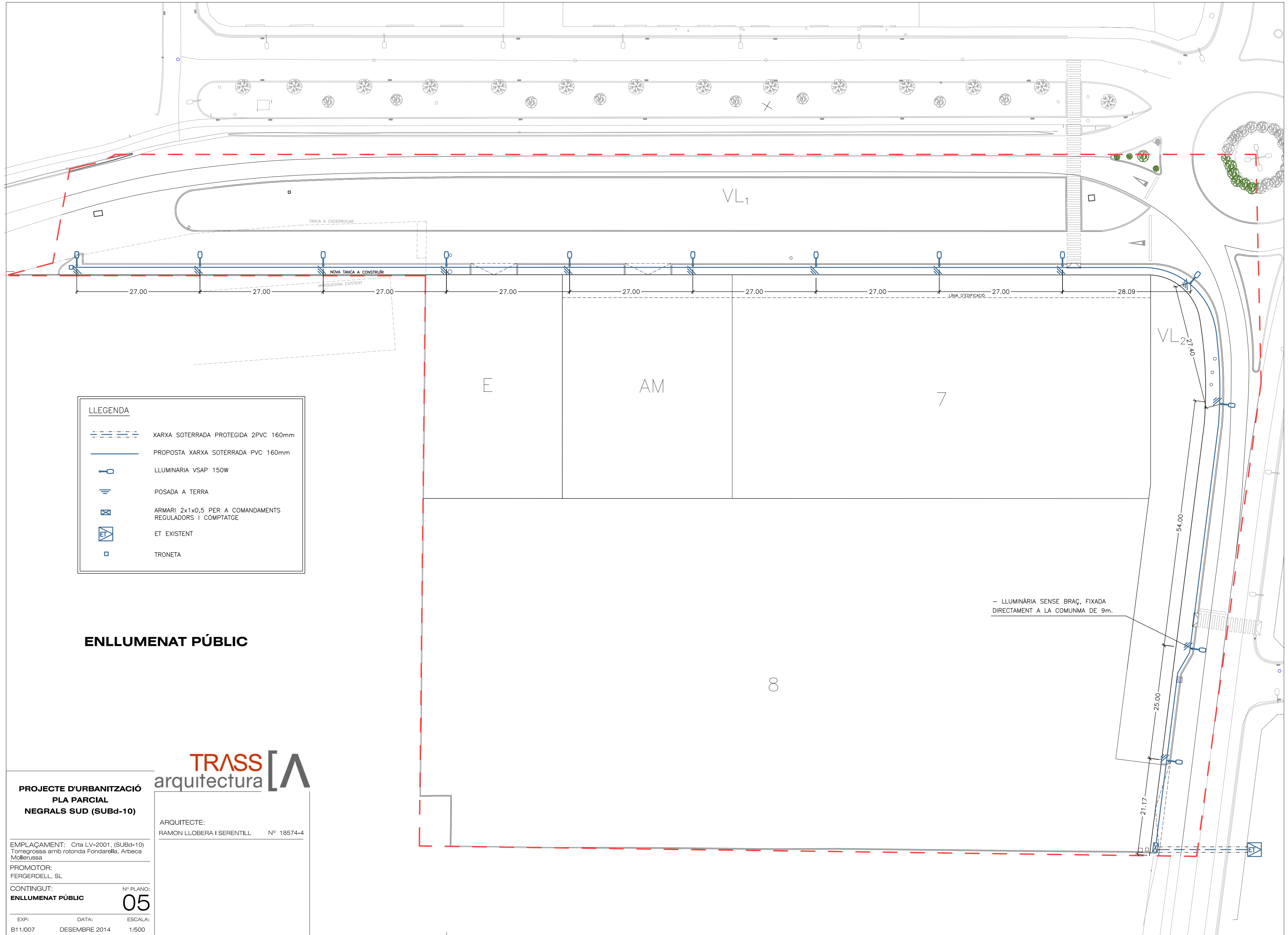
EMPLAÇAMENT: Crta LV-2001, (SUBd-10)
Torregrossa amb rotonda Fondarella, Arbeca
Mollerussa

PROMOTOR:
FERGERDELL, SL

CONTINGUT:
AIGUA POTABLE

Nº PLANO:
04

EXP: B11/007 DATA: DESEMBRE 2014 ESCALA: 1/500



- LLEGENDA**
- XARXA SOTERRADA PROTEGIDA 2PVC 160mm
 - PROPOSTA XARXA SOTERRADA PVC 160mm
 - LLUMINÀRIA VSAP 150W
 - POSADA A TERRA
 - ARMARI 2x1x0,5 PER A COMANDAMENTS REGULADORS I COMPTATGE
 - ET EXISTENT
 - TRONETA

ENLLUMENAT PÚBLIC

- LLUMINÀRIA SENSE BRAÇ, FIXADA DIRECTAMENT A LA COMUNMA DE 9m.

**PROJECTE D'URBANITZACIÓ
PLA PARCIAL
NEGRALS SUD (SUBd-10)**



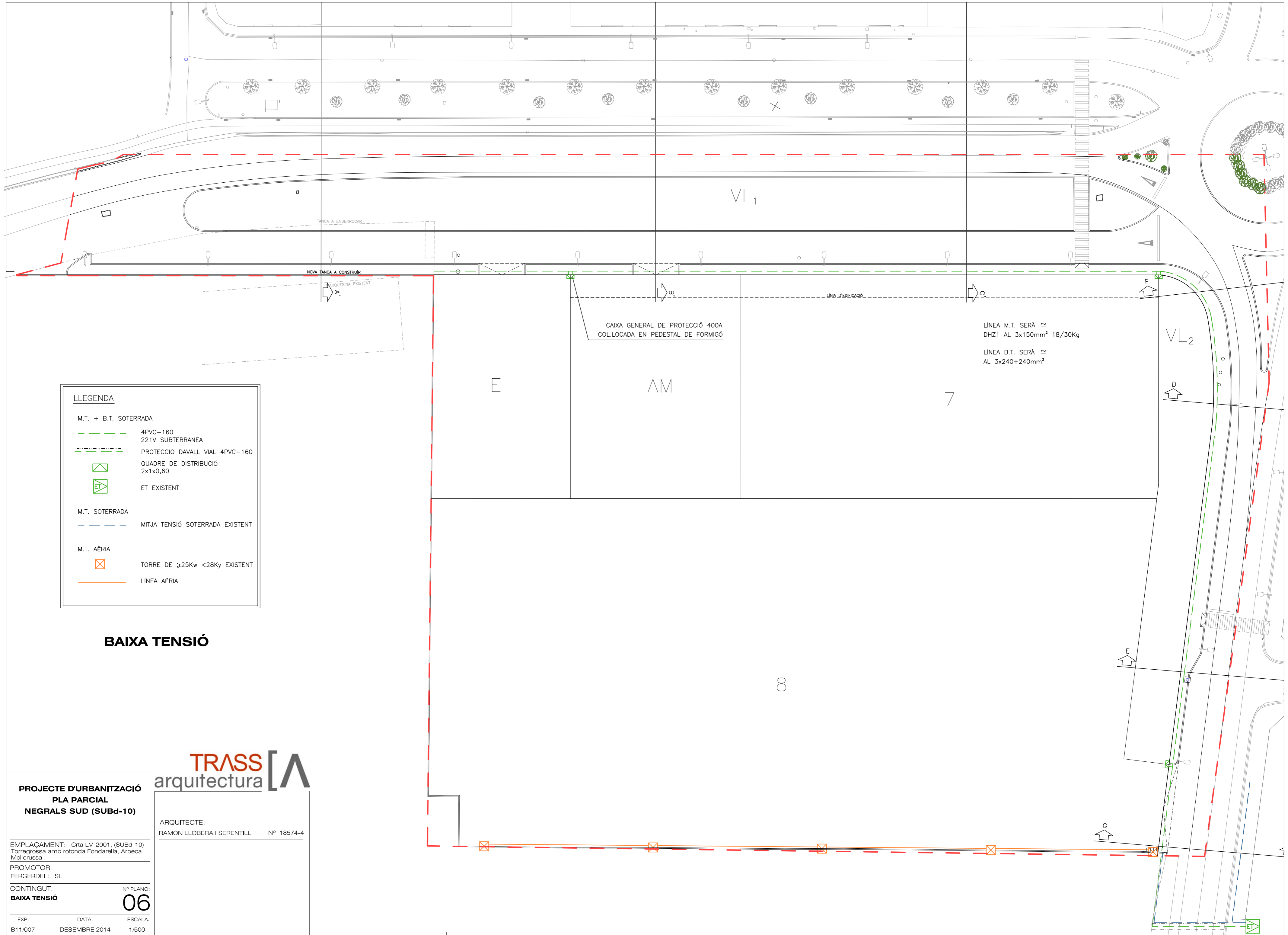
ARQUITECTE:
RAMON LLOBERA I SERENTILL N° 18574-4

EMPLAÇAMENT: C/ta LV-2001, (SUBd-10)
Torregrossa amb rotonda Fondarella, Arbeca
Mollerussa

PROMOTOR:
FERGERDELL, SL

CONTINGUT: **ENLLUMENAT PÚBLIC** N° PLANO: **05**

EXP: B11/007 DATA: DESEMBRE 2014 ESCALA: 1/500



LLEGENDA

M.T. + B.T. SOTERRADA	
	4PVC-160 221V SUBTERRANEA
	PROTECCIÓ DAVALL VIAL 4PVC-160
	QUADRE DE DISTRIBUCIÓ 2x1x0,60
	ET EXISTENT
M.T. SOTERRADA	
	MITJA TENSÍO SOTERRADA EXISTENT
M.T. AÈRIA	
	TORRE DE >25Kw <28Ky EXISTENT
	LÍNEA AÈRIA

BAIXA TENSÍO



**PROJECTE D'URBANITZACIÓ
PLA PARCIAL
NEGRALS SUD (SUBd-10)**

ARQUITECTE:
RAMON LLOBERA I SERENTILL N° 18574-4

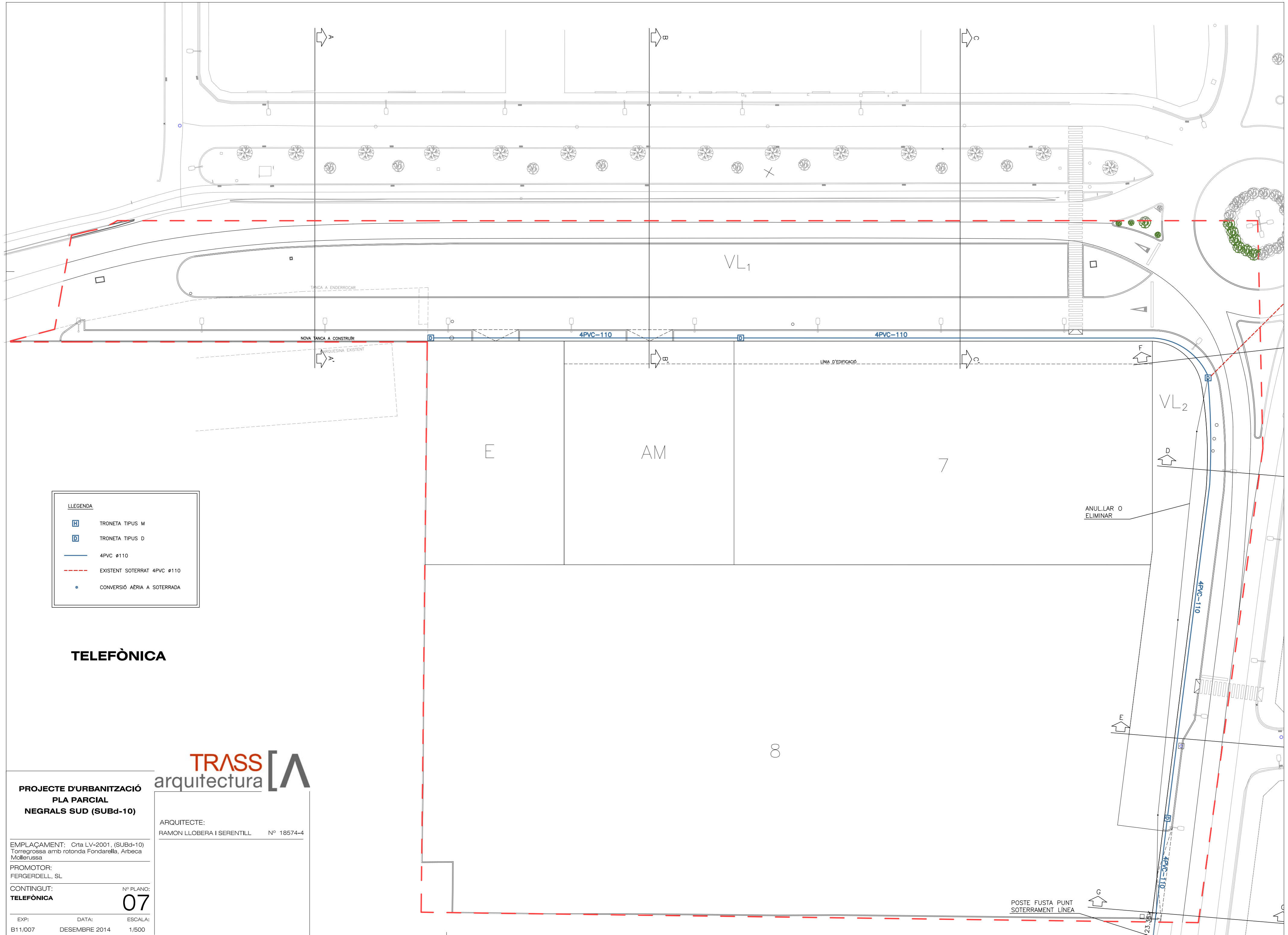
EMPLAÇAMENT: Crta LV-2001, (SUBd-10)
Torregrossa amb rotonda Fondarella, Arbeca
Mollerussa

PROMOTOR:
FERGERDELL, SL

CONTINGUT:
BAIXA TENSÍO

Nº PLANO:
06

EXP: B11/007 DATA: DESEMBRE 2014 ESCALA: 1/500



LLEGENDA

	TRONETA TIPUS M
	TRONETA TIPUS D
	4PVC ø110
	EXISTENT SOTERRAT 4PVC ø110
	CONVERSIÓ AÈRIA A SOTERRADA

TELEFÒNICA



**PROJECTE D'URBANITZACIÓ
PLA PARCIAL
NEGRALS SUD (SUBd-10)**

ARQUITECTE:
RAMON LLOBERA I SERENTILL N° 18574-4

EMPLAÇAMENT: Crta LV-2001, (SUBd-10)
Torregrossa amb rotonda Fondarella, Arbeca
Mollerussa

PROMOTOR:
FERGERDELL, SL

CONTINGUT: **TELEFÒNICA** N° PLANO:
07

EXP: B11/007 DATA: DESEMBRE 2014 ESCALA: 1/500



**PROJECTE D'URBANITZACIÓ
PLA PARCIAL
NEGRALS SUD (SUBd-10)**

ARQUITECTE:
RAMON LLOBERA I SERENTILL Nº 18574-4

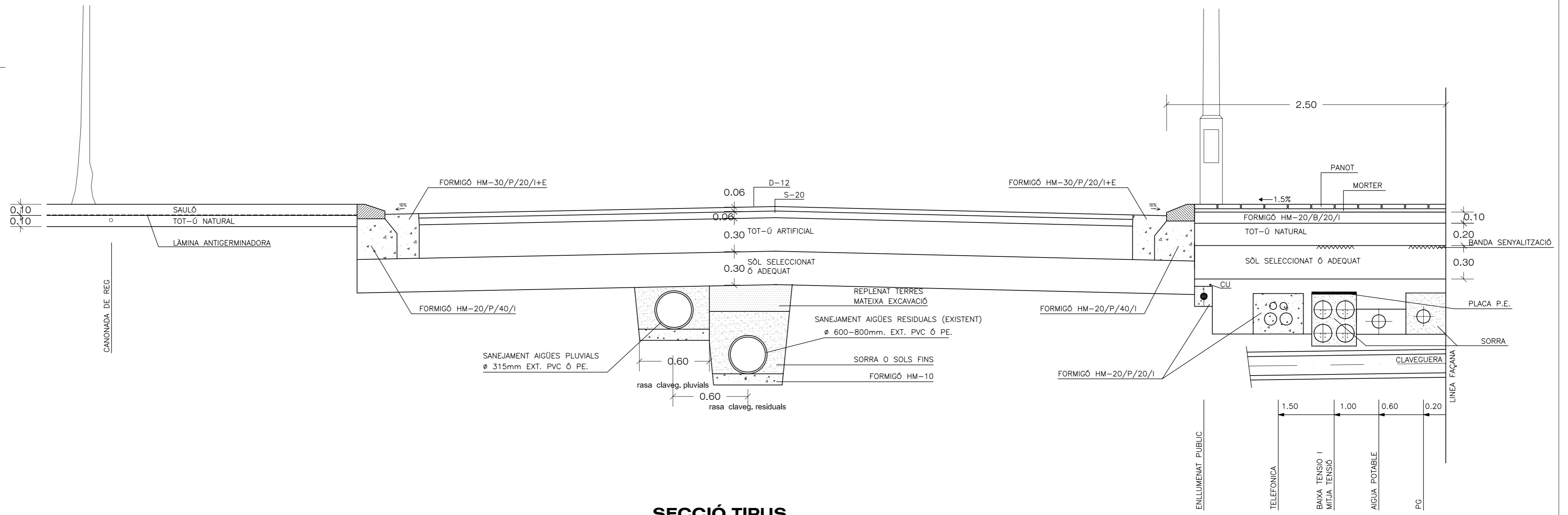
EMPLAÇAMENT: Ctra LV-2001, (SUBd-10)
Torregrossa amb rotonda Fondarella, Arbeca
Mollerussa

PROMOTOR:
FERGODELL, SL

CONTINGUT:
TOPOGRÀFIC

Nº PLANS:
08

EXP: B11.007 DATA: DESEMBRE 2014 ESCALA: 1/500



SECCIÓ TIPUS

TRASS
arquitectura

**PROJECTE D'URBANITZACIÓ
PLA PARCIAL
NEGRALS SUD (SUBd-10)**

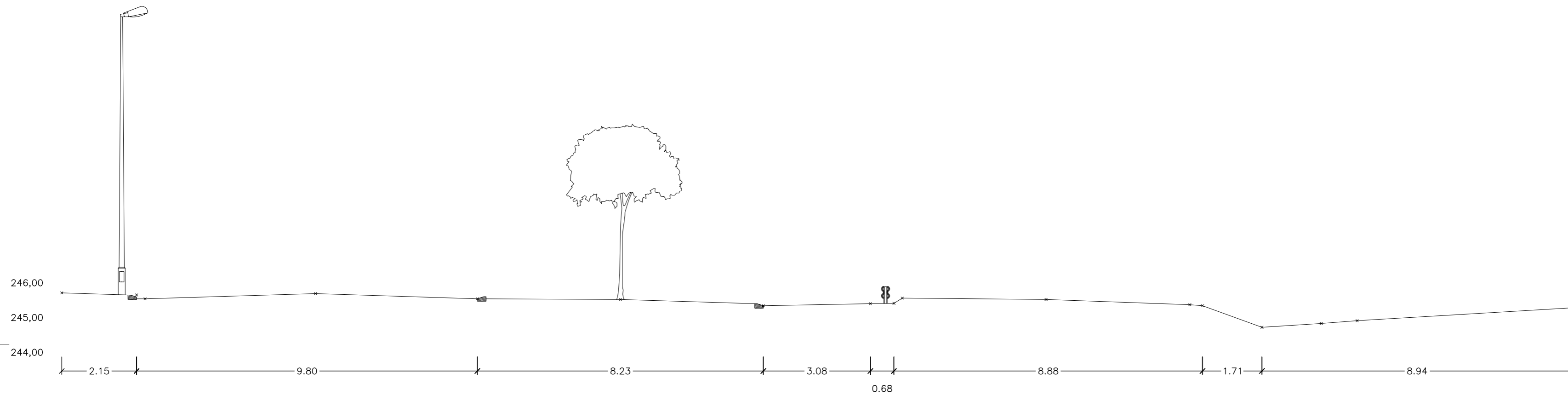
ARQUITECTE:
RAMON LLOBERA I SERENTILL N° 18574-4

EMPLAÇAMENT: C/ta LV-2001, (SUBd-10)
Torregrossa amb rotonda Fondarella, Arbeca
Mollerussa

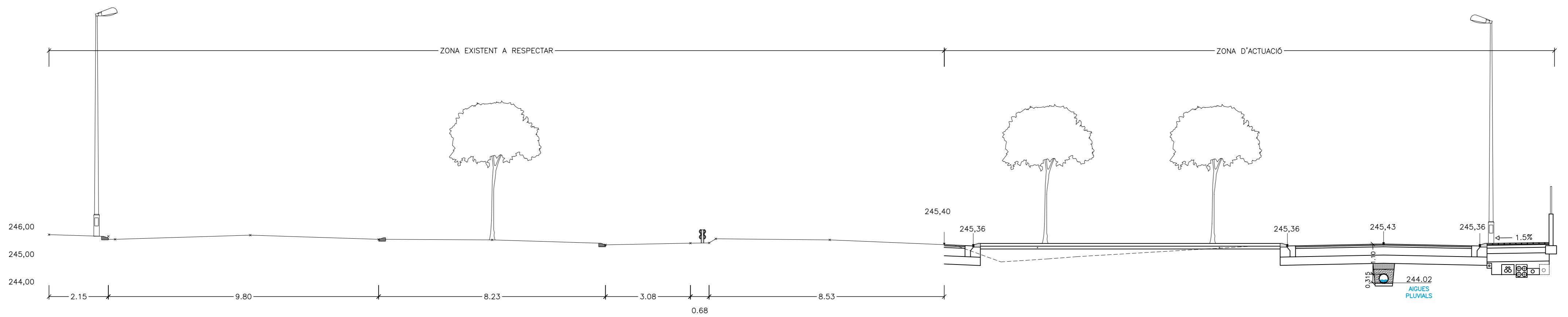
PROMOTOR:
FERGERDELL, SL

CONTINGUT: N° PLANO:
SECCIÓ TIPUS 09

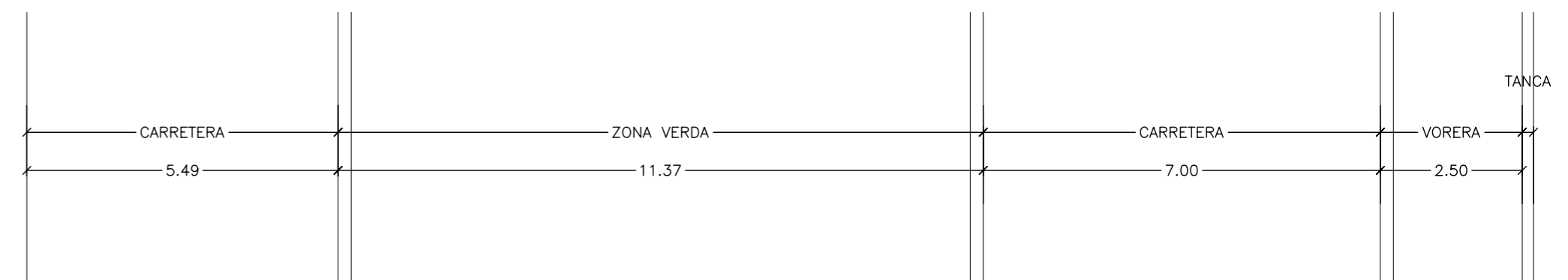
EXP: DATA: ESCALA:
B11/007 DESEMBRE 2014 1/25



SECCIÓ A-A' ACTUAL



SECCIÓ A-A' PROPOSTA



**PROJECTE D'URBANITZACIÓ
PLA PARCIAL
NEGRALS SUD (SUBd-10)**

TRASS
arquitectura [A]

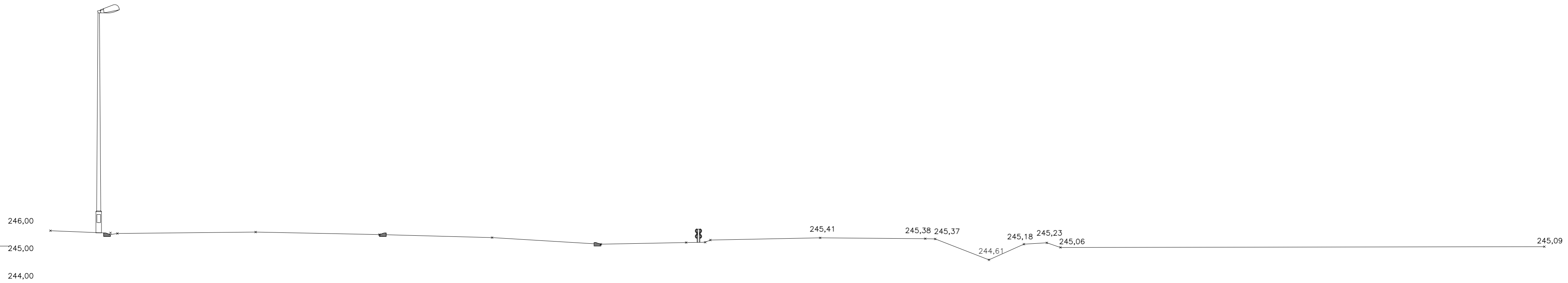
ARQUITECTE:
RAMON LLOBERA I SERENTILL N° 18574-4

EMPLAÇAMENT: Crta LV-2001, (SUBd-10)
Torregrossa amb rotonda Fondarella, Arbeca
Mollerussa

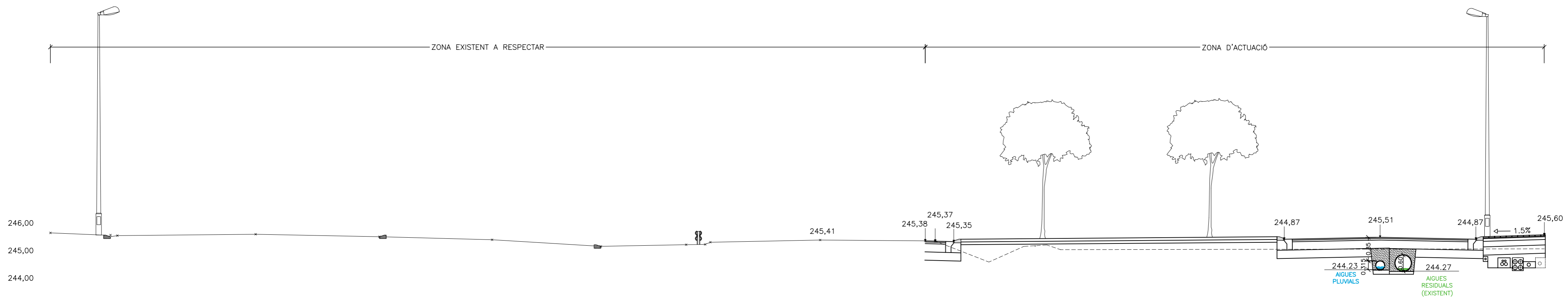
PROMOTOR:
FERGERDELL, SL

CONTINGUT: N° PLANO:
**SECCIÓ A-A' ACTUAL I
PROPOSTA** **10**

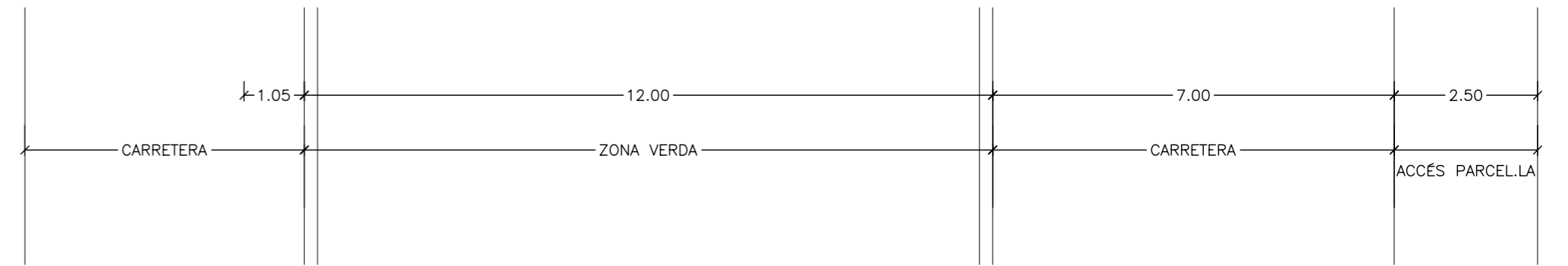
EXP: DATA: ESCALA:
B11/007 DESEMBRE 2014 1/100



SECCIÓ B-B' ACTUAL



SECCIÓ B-B' PROPOSTA



**PROJECTE D'URBANITZACIÓ
PLA PARCIAL
NEGRALS SUD (SUBd-10)**

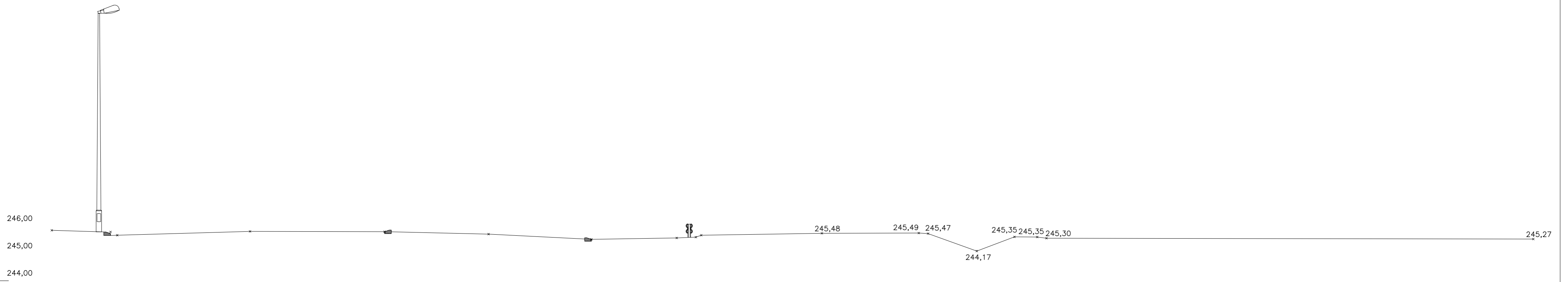
ARQUITECTE:
RAMON LLOBERA I SERENTILL N° 18574-4

EMPLAÇAMENT: Crta LV-2001, (SUBd-10)
Torregrossa amb rotonda Fondarella, Arbeca
Mollerussa

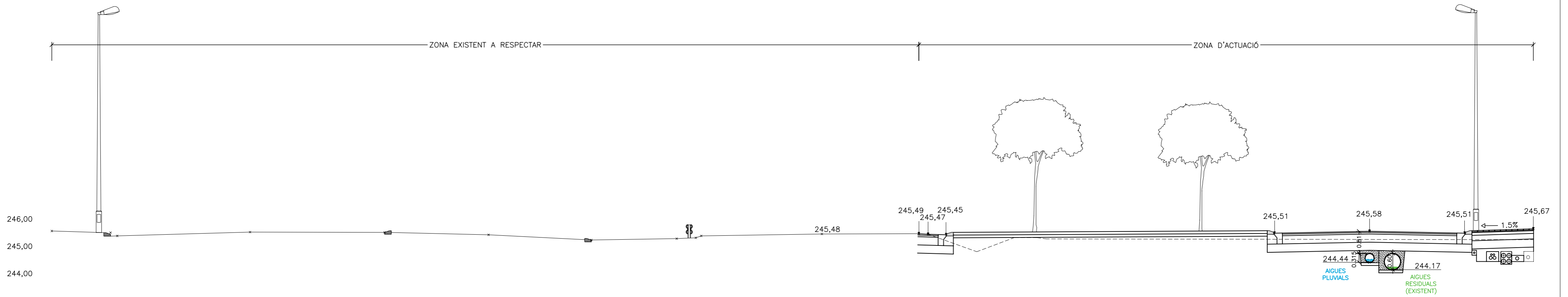
PROMOTOR:
FERGERDELL, SL

CONTINGUT: **SECCIÓ B-B' ACTUAL I PROPOSTA**
N° PLANO: **11**

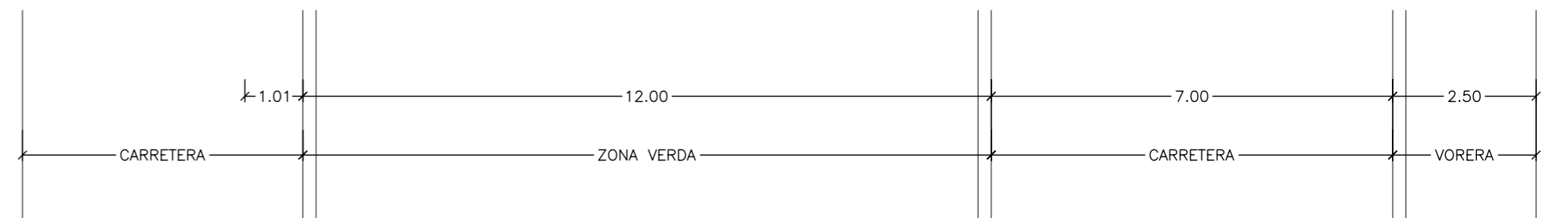
EXP: B11/007 DATA: DESEMBRE 2014 ESCALA: 1/100



SECCIÓ C-C' ACTUAL



SECCIÓ C-C' PROPOSTA



**PROJECTE D'URBANITZACIÓ
PLA PARCIAL
NEGRALS SUD (SUBd-10)**



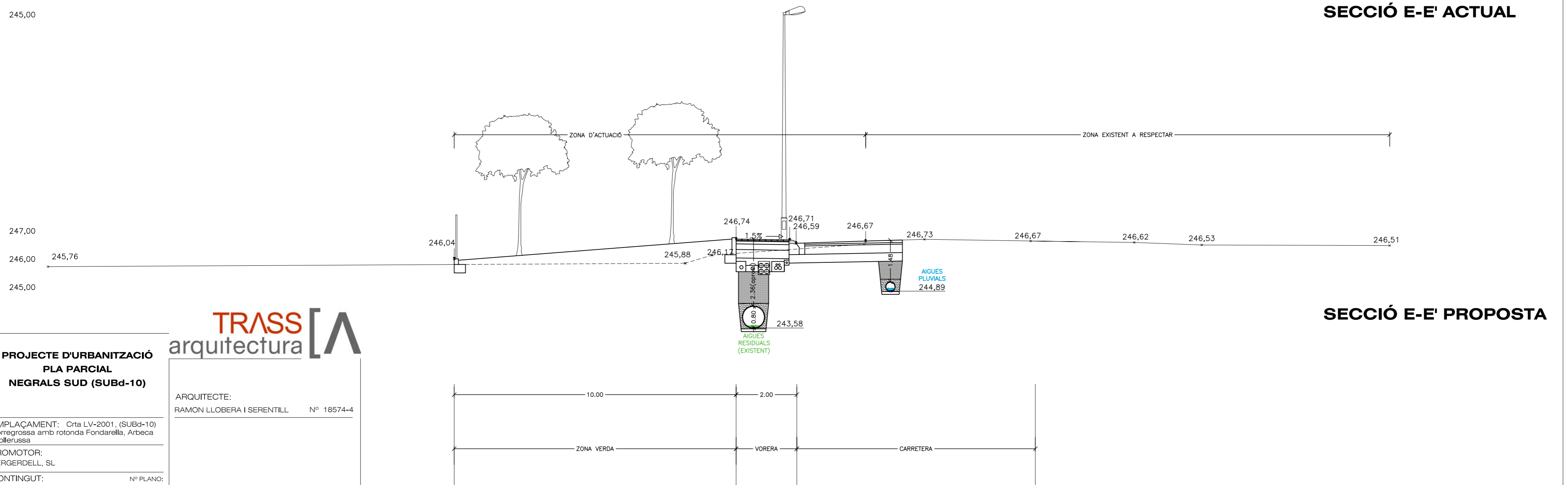
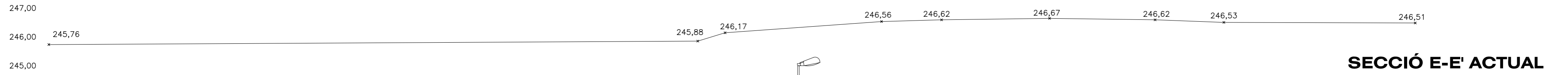
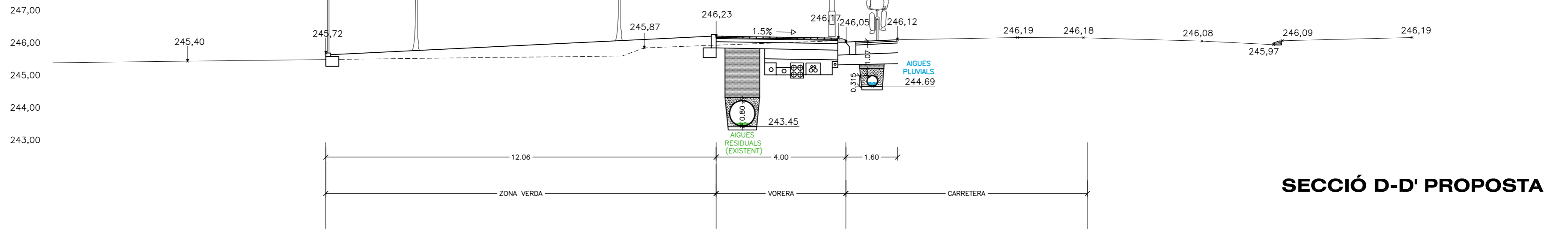
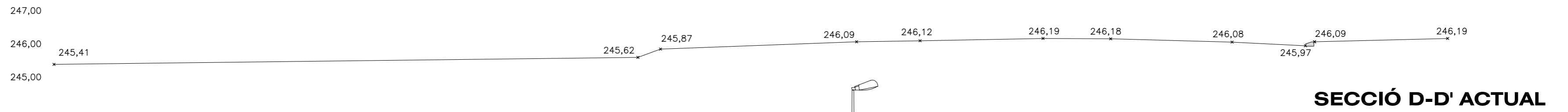
ARQUITECTE:
RAMON LLOBERA I SERENTILL N° 18574-4

EMPLAÇAMENT: C/ta LV-2001, (SUBd-10)
Torregrossa amb rotonda Fondarella, Arbeca
Mollerussa

PROMOTOR:
FERGERDELL, SL

CONTINGUT: N° PLANO:
**SECCIÓ C-C' ACTUAL I
PROPOSTA** **12**

EXP: DATA: ESCALA:
B11/007 DESEMBRE 2014 1/100



TRASS
arquitectura

**PROJECTE D'URBANITZACIÓ
PLA PARCIAL
NEGRALS SUD (SUBd-10)**

ARQUITECTE:
RAMON LLOBERA I SERENTILL N° 18574-4

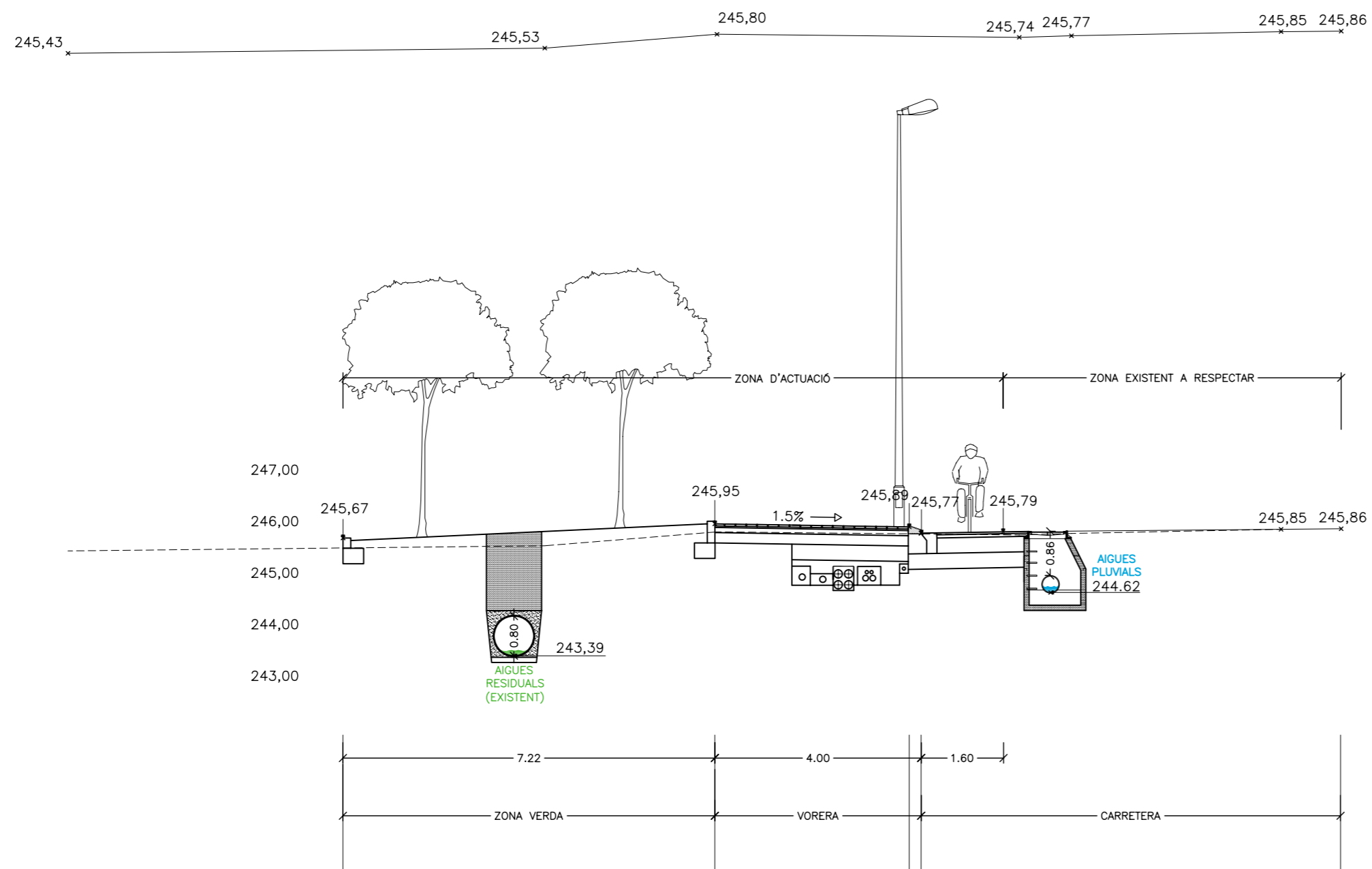
EMPLAÇAMENT: C/ta LV-2001, (SUBd-10)
Torregrossa amb rotonda Fondarella, Arbeca
Mollerussa

PROMOTOR:
FERGERDELL, SL

CONTINGUT: N° PLANO:
**SECCIÓ D-D' I SECCIÓ E-E'
ACTUAL I PROPOSTA** **13**

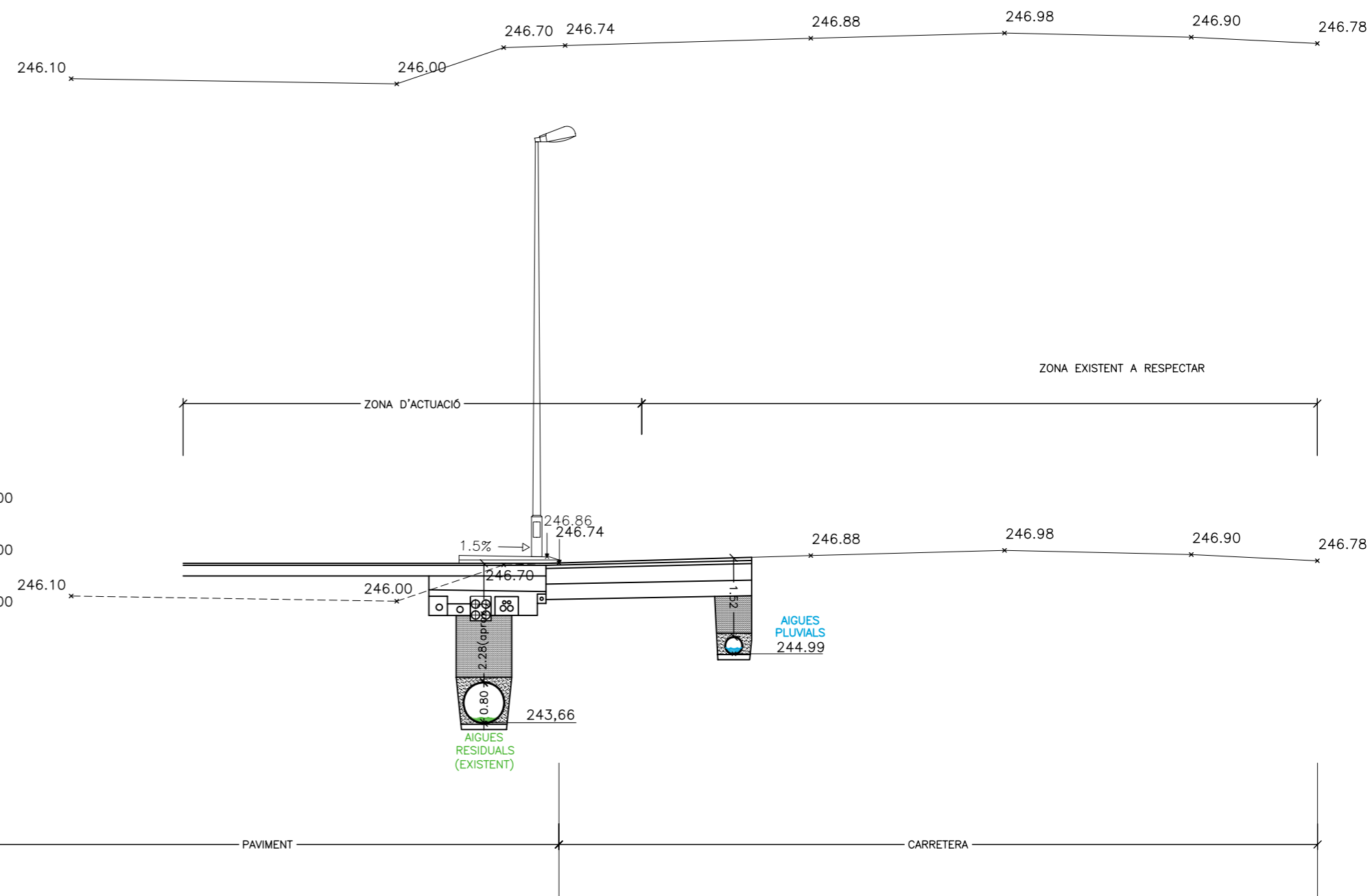
EXP: DATA: ESCALA:
B11/007 DESEMBRE 2014 1/100

SECCIÓ F-F' ACTUAL



SECCIÓ F-F' PROPOSTA

SECCIÓ G-G' ACTUAL



SECCIÓ G-G' PROPOSTA

TRASS
arquitectura

PROJECTE D'URBANITZACIÓ
PLA PARCIAL
NEGRALS SUD (SUBd-10)

ARQUITECTE:
RAMON LLOBERA I SERENTILL Nº 18574-4

EMPLAÇAMENT: C/ta LV-2001, (SUBd-10)
Torregrossa amb rotonda Fondarella, Arbeca
Mollerussa

PROMOTOR:
FERGERDELL, SL

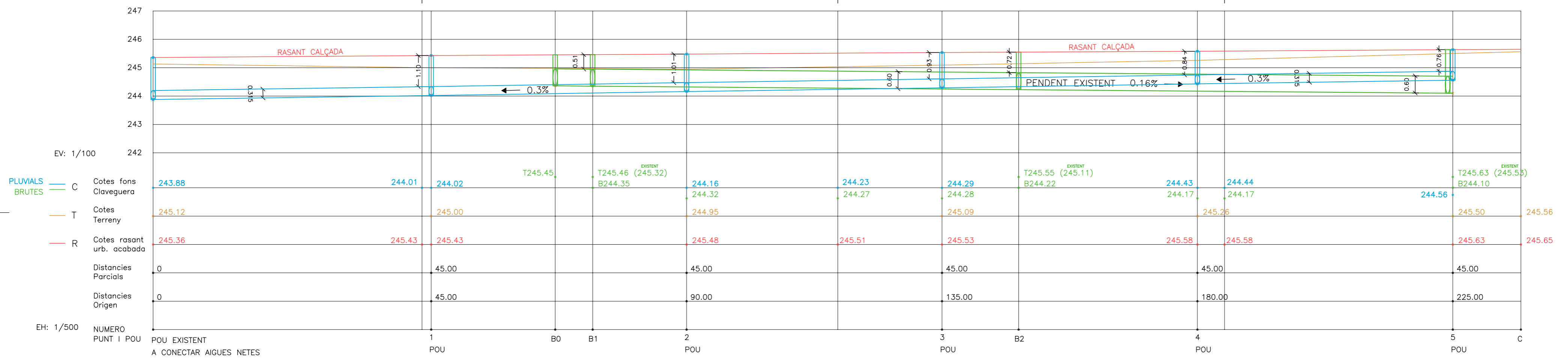
CONTINGUT: Nº PLANO:
SECCIÓ F-F' I SECCIÓ G-G'
ACTUAL I PROPOSTA **14**

EXP: DATA: ESCALA:
B11/007 DESEMBRE 2014 1/100

SECCIÓ A-A'

SECCIÓ B-B'

SECCIÓ C-C'

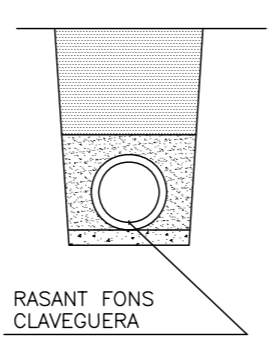
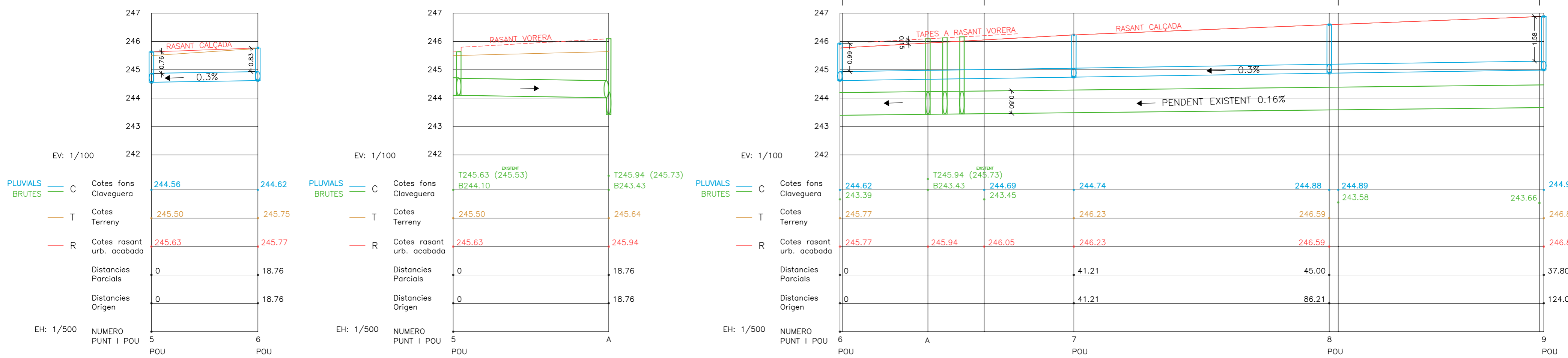


SECCIÓ F-F'

SECCIÓ D-D'

SECCIÓ E-E'

SECCIÓ G-G'



TRASS arquitectura

PROJECTE D'URBANITZACIÓ PLA PARCIAL NEGRALS SUD (SUBd-10)

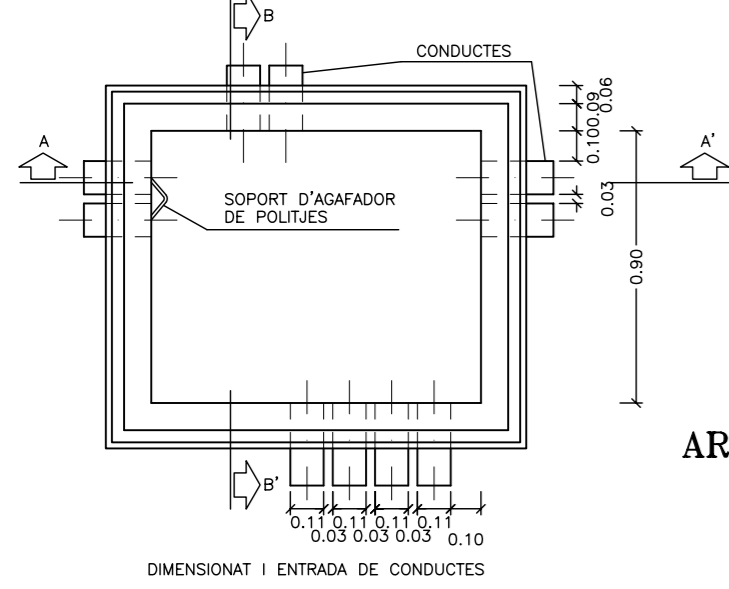
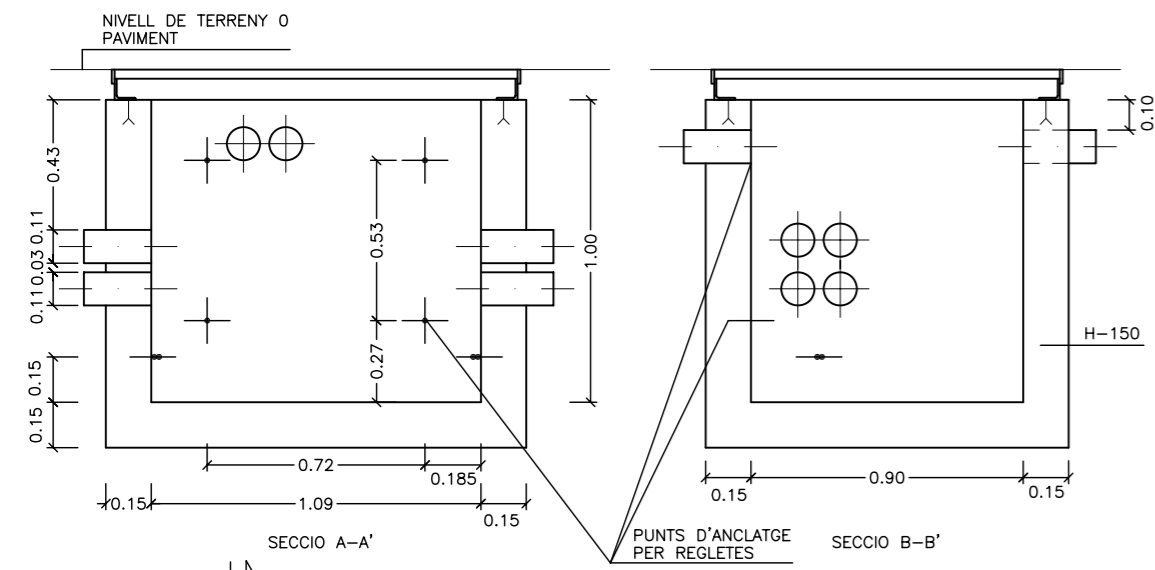
ARQUITECTE: RAMON LLOBERA I SERENTILL N° 18574-4

EMPLAÇAMENT: Crta LV-2001, (SUBd-10) Torregrossa amb rotonda Fondarella, Arbeca Molterussa

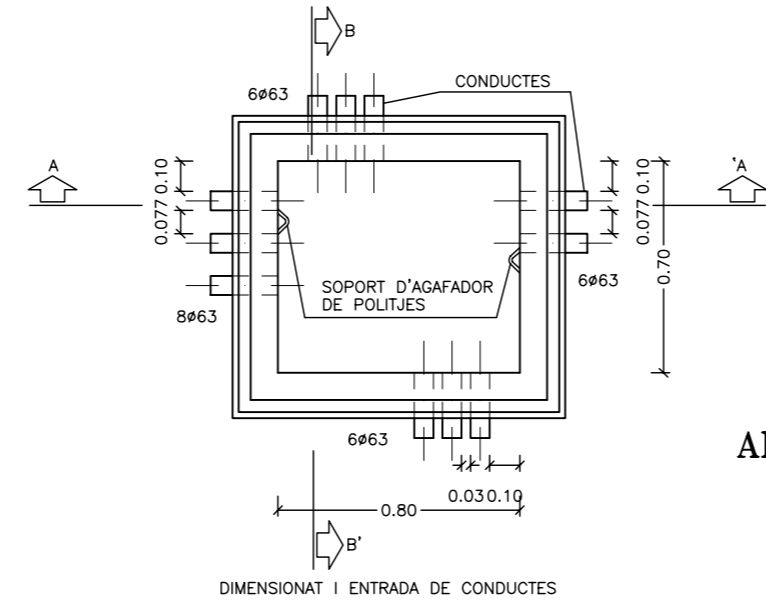
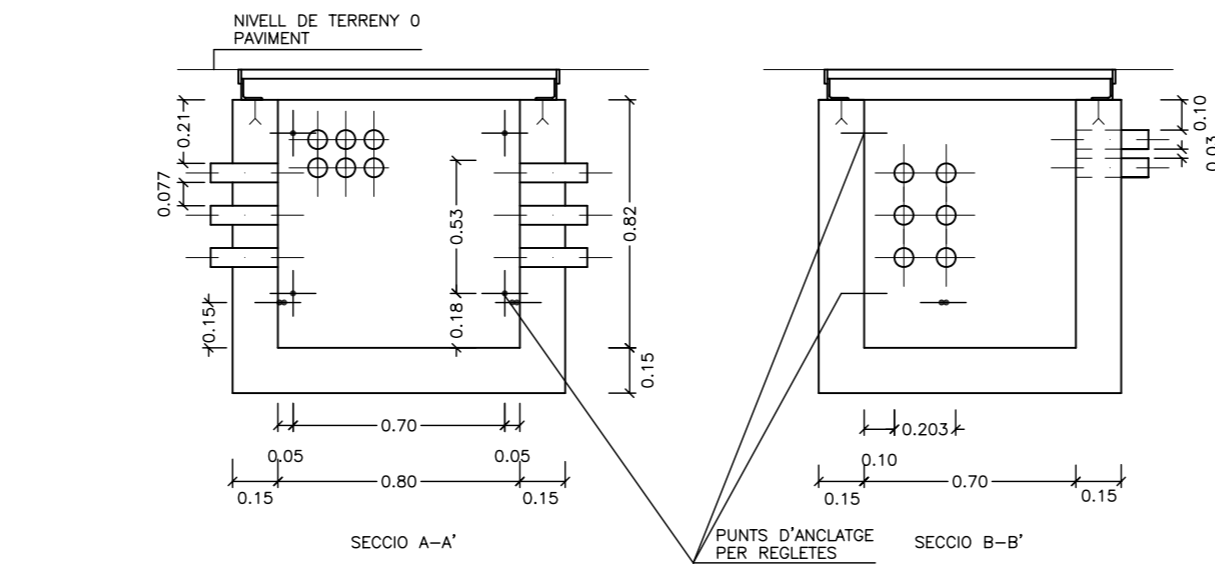
PROMOTOR: FERGERDELL, SL

CONTINGUT: **PERFELS LONGITUDINALS** N° PLANO: **15**

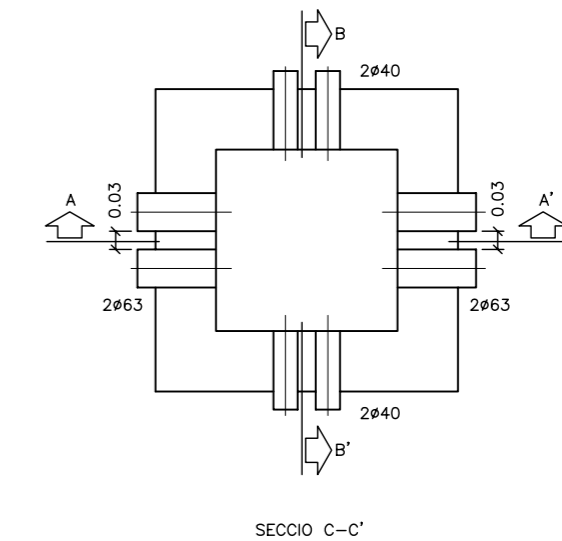
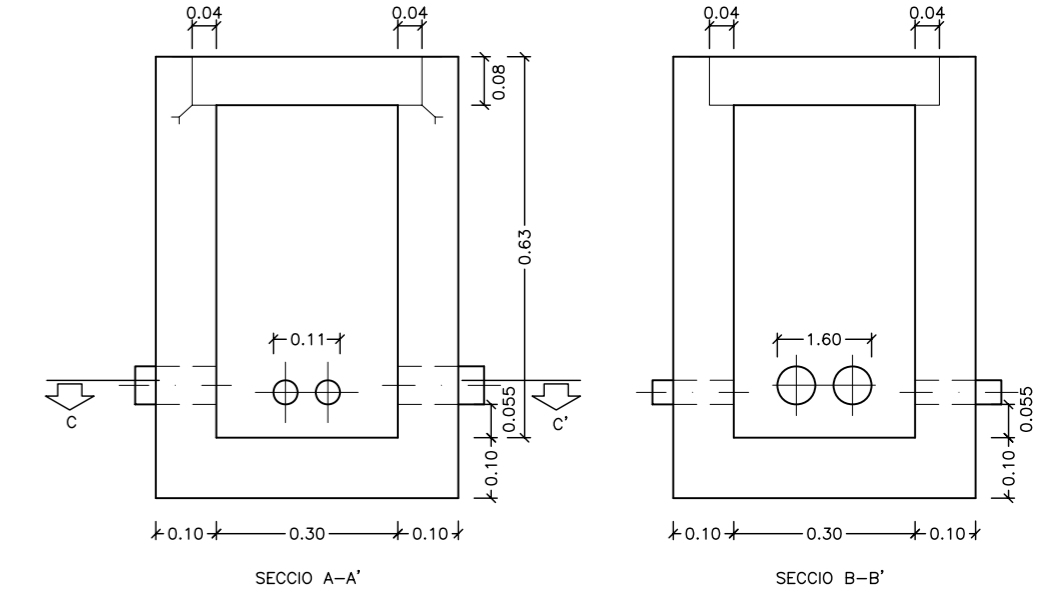
EXP: B11/007 DATA: DESEMBRE 2014 ESCALA: 1/100



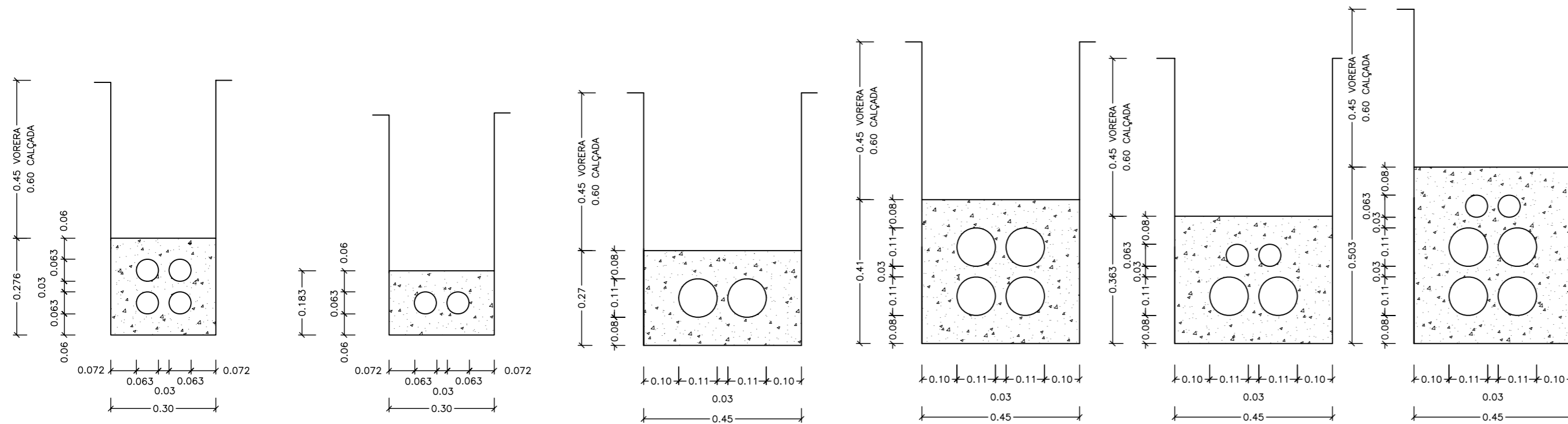
ARQUETA TIPUS D



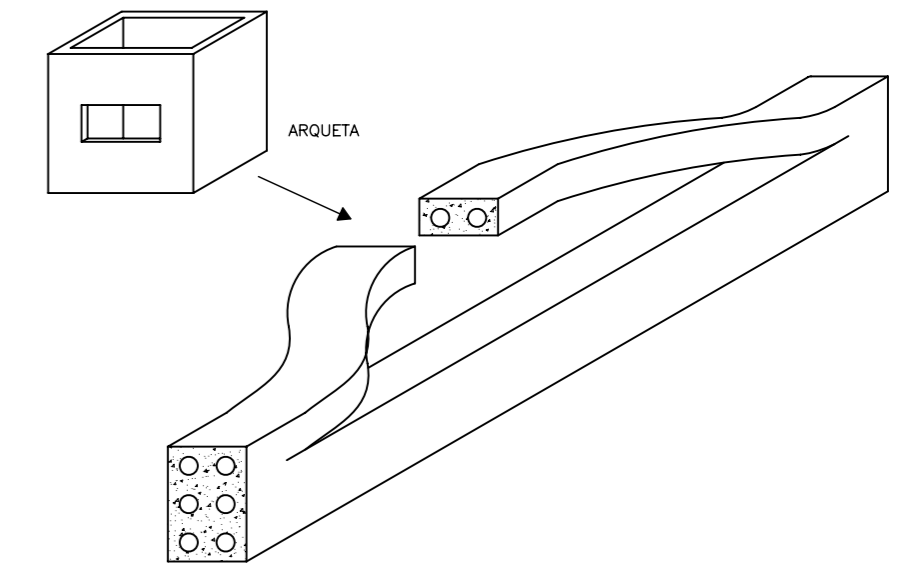
ARQUETA TIPUS H



ARQUETA TIPUS M



SECCIONS TRANSVERALS PER CONSTRUCCIO EN RASA INDEPENDENT



DETALL DESVIACIO 2 CONDUCTE PER ENTRAR EN ARQUETA

PROJECTE D'URBANITZACIÓ
PLA PARCIAL
NEGRALS SUD (SUBd-10)

TRASS
arquitectura

ARQUITECTE:
RAMON LLOBERA I SERENTILL N° 18574-4

EMPLAÇAMENT: Crta LV-2001, (SUBd-10)
Torregrossa amb rotonda Fondarella, Arbeca
Mollerussa

PROMOTOR:
FERGERDELL, SL

CONTINGUT: N° PLANO:
DETALLS TELEFÒNICA 16

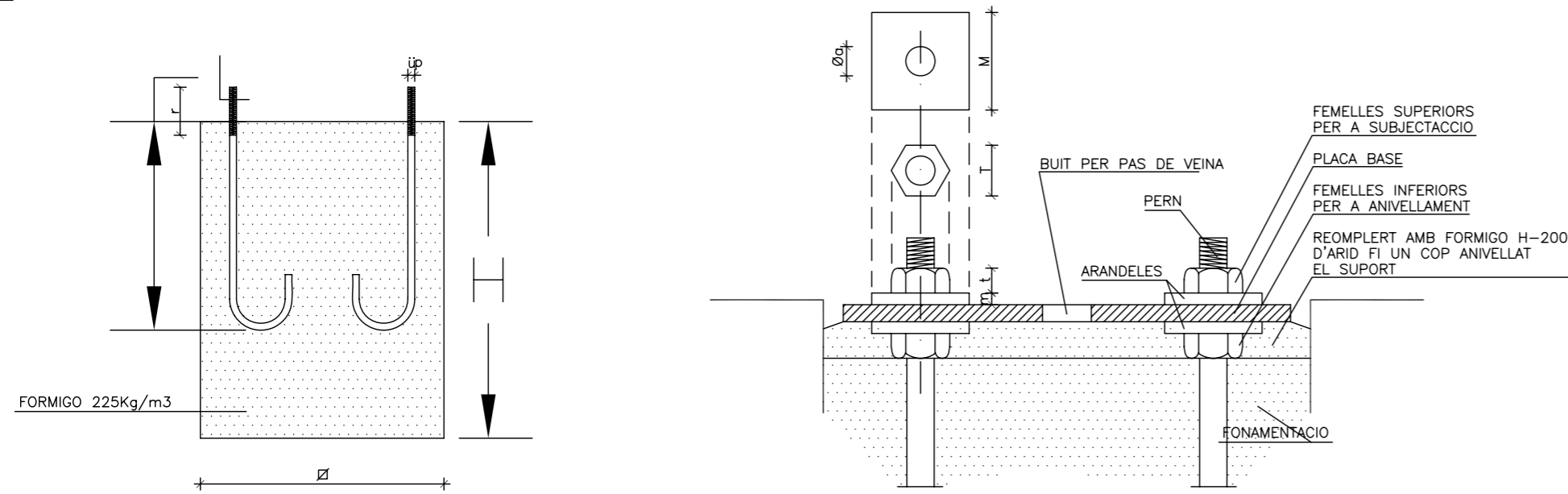
EXP: DATA: ESCALA:
B11/007 DESEMBRE 2014 1/25

DETALLS TELEFÒNICA

ANCORATGES DE LES COLUMNES I BACULS

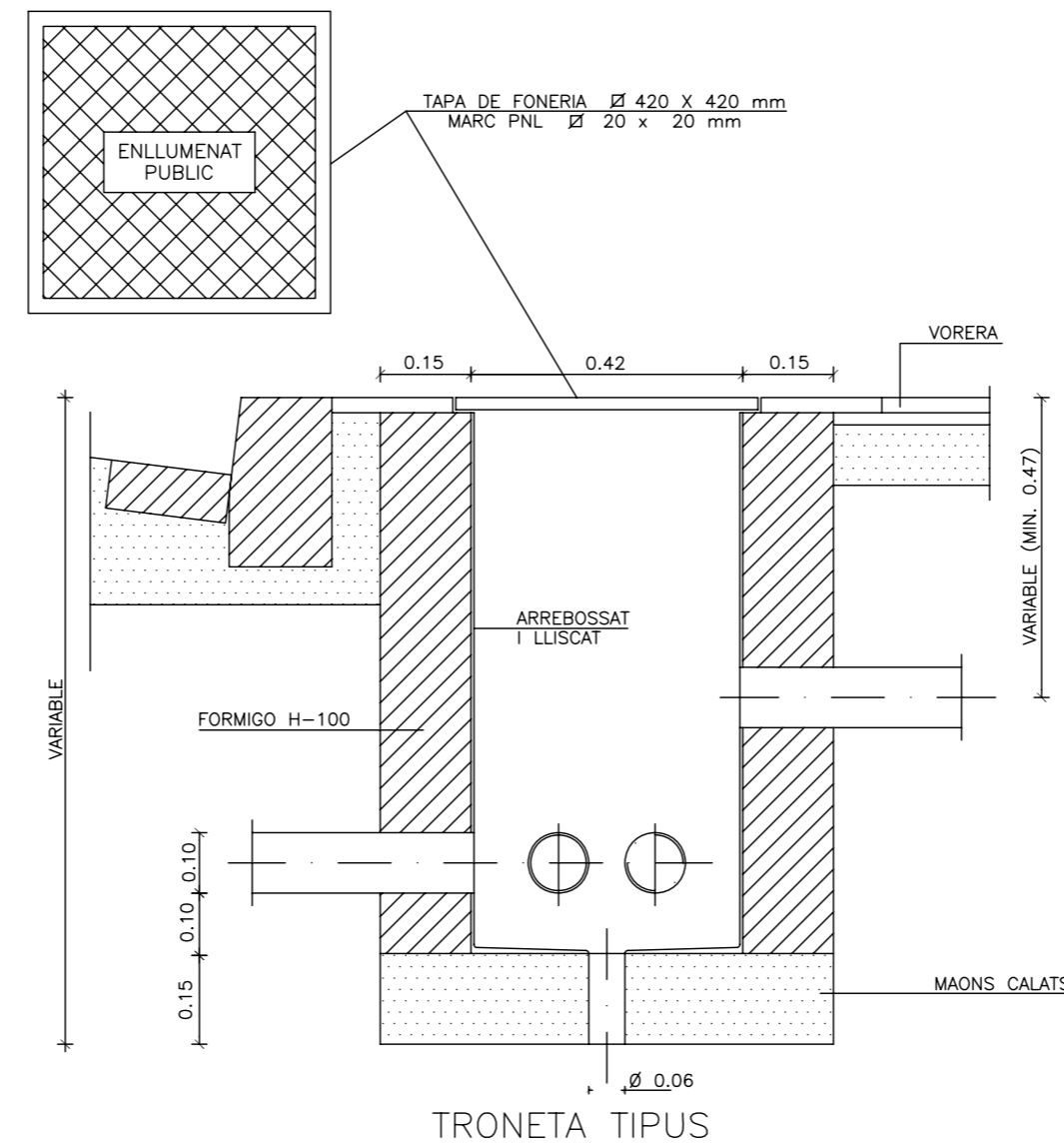
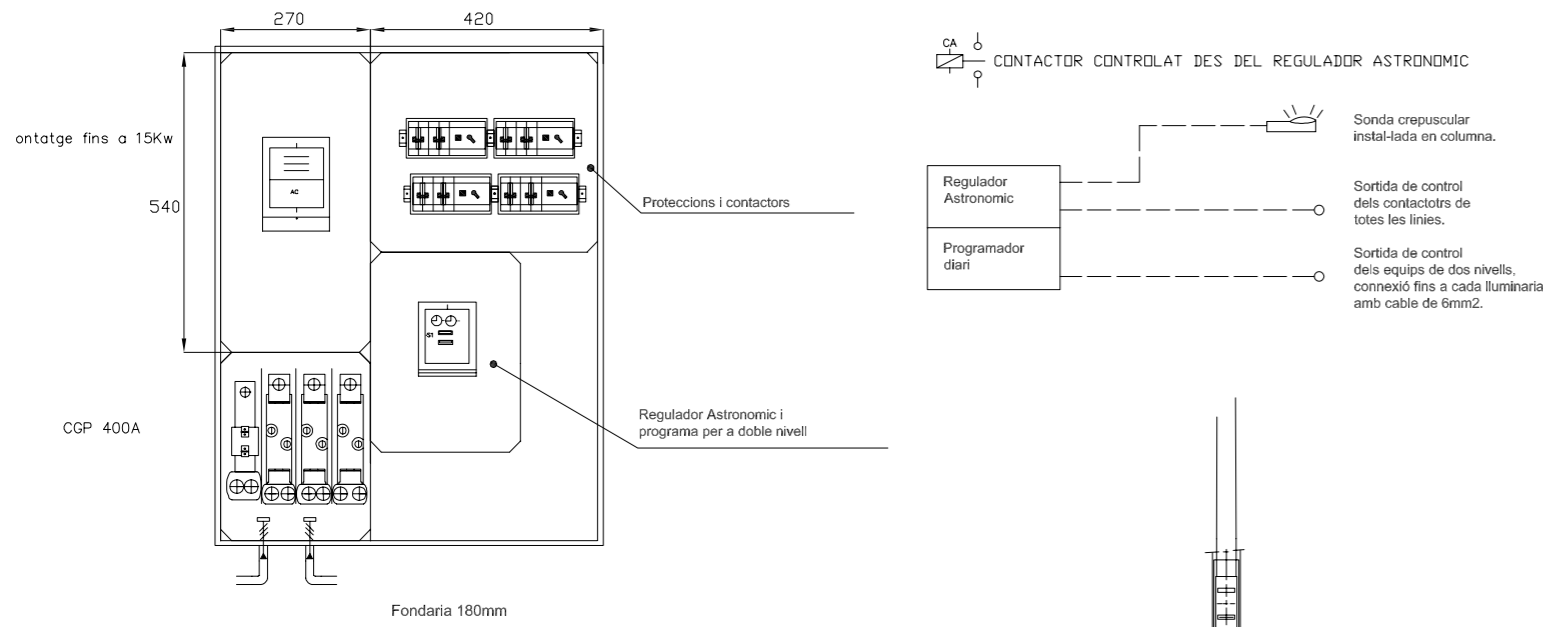
ALÇADA		3	3.50	4	4.50	5	6	7	8	9	10	11	12
FONAMENTACIONS	∅	0.50	0.50	0.60	0.60	0.60	0.60	0.80	0.80	0.80	0.80	0.90	0.90
	H	0.65	0.65	0.65	0.65	0.70	0.80	0.80	0.80	0.95	1.00	1.00	1.20
PERNS	L	400	400	500	500	500	500	700	700	700	900	900	900
	∅p	14	14	22	22	22	22	24	24	24	27	27	27
	r	100	100	100	100	100	100	110	110	110	130	130	130
FEMELLES	T	27	27	27	27	27	36	36	36	40	40	40	40
	t	15	15	15	15	15	19	19	19	22	22	22	22
VOLANDERES	M	50	50	50	50	50	50	50	50	60	60	60	60
	m	5	5	5	5	5	5	5	5	5	8	8	8
	∅p	15	15	23	23	23	23	25	25	25	28	28	28

NOTA: TOTES LES DIMENSIONS SON EN MILLIMETRES EXCEPTE ELS DIMENSIONATS DE LES ALÇADES I FONAMENTACIONS QUE SON EN METRES

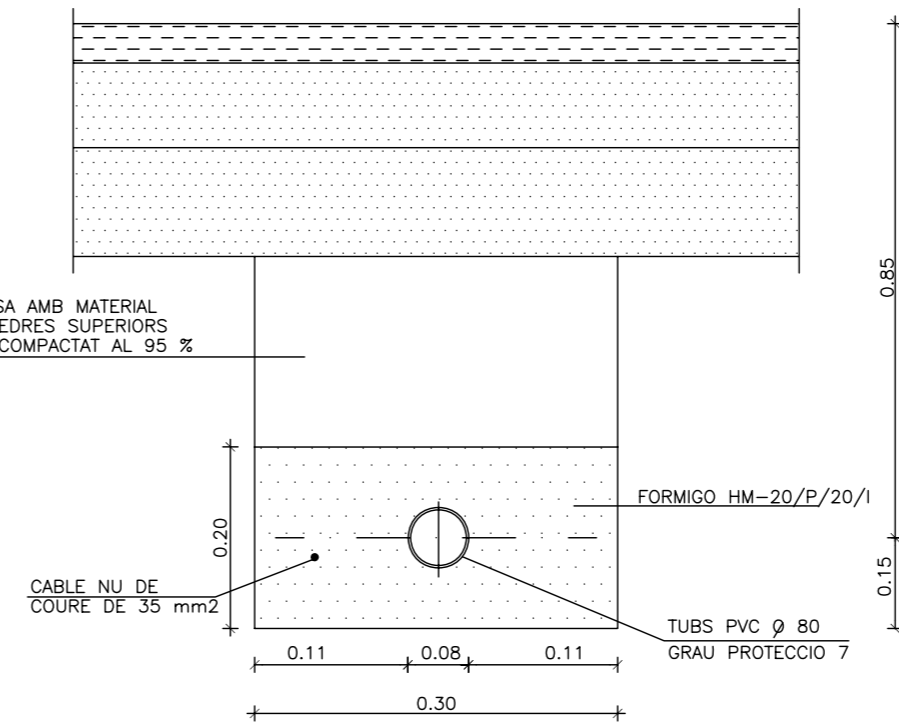


FONAMENTACIO I PERNS

QUADRE ELÈCTRIC ENLLUMENAT 1, 2, 3
Escala: 1/10

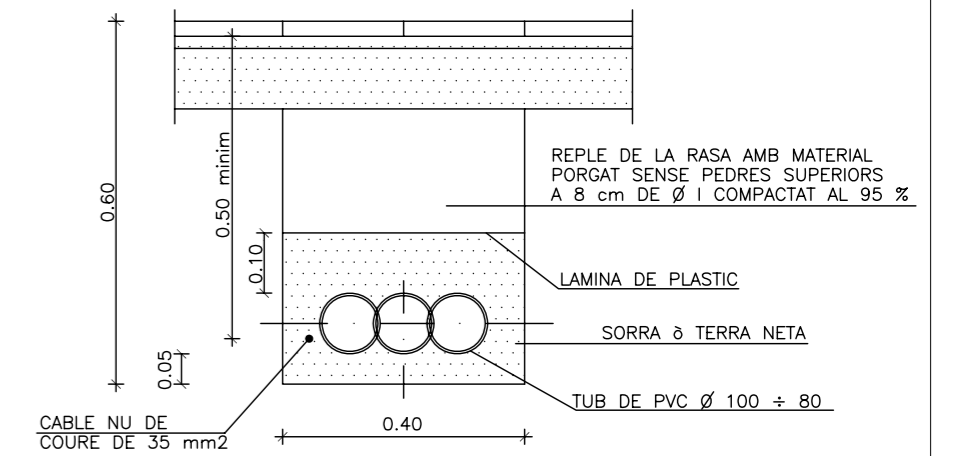


TRONETA TIPUS



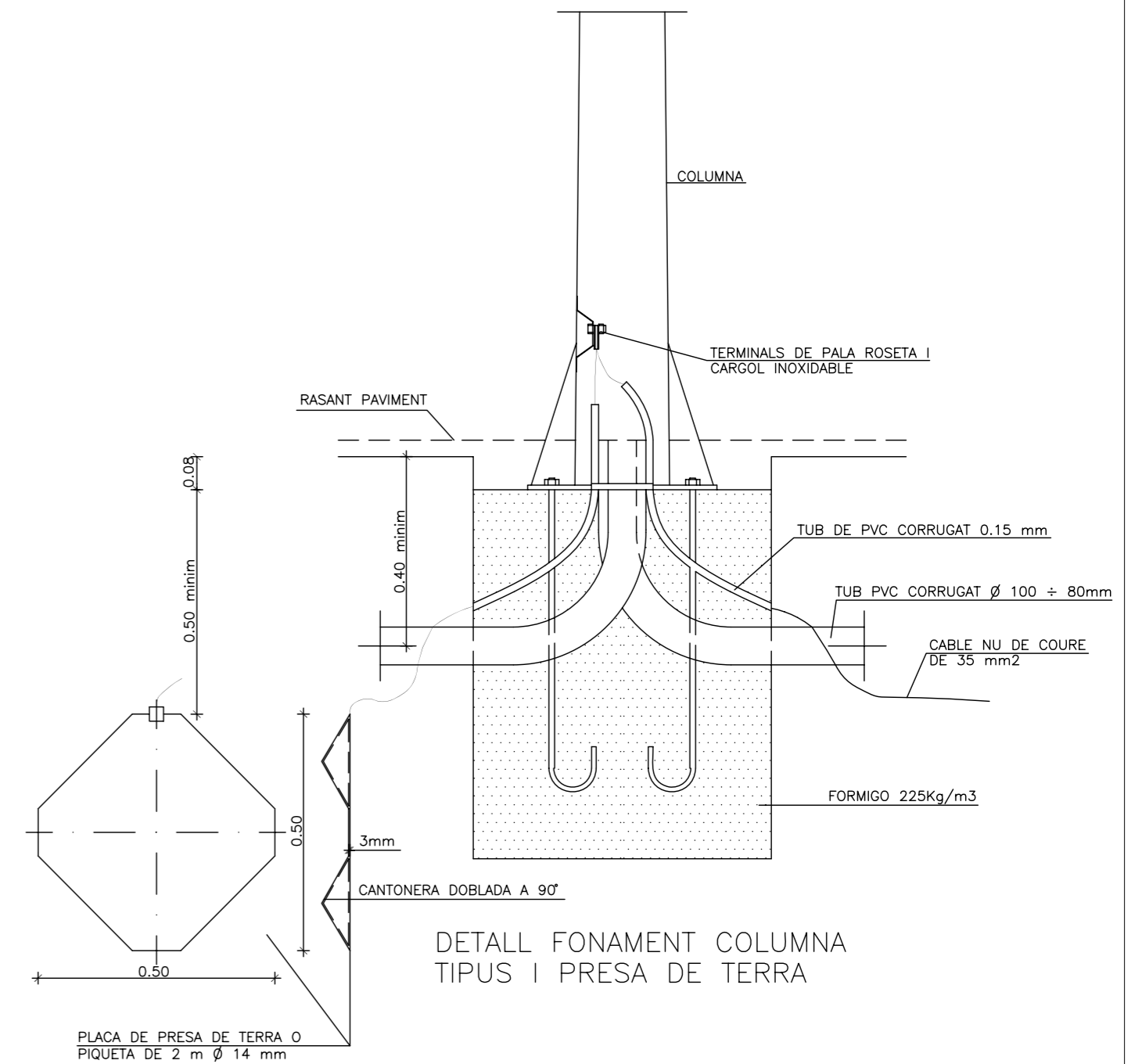
RASA TIPUS PER A ENTUBAR CABLES A ZONA DE VIALS

NOTA: ES COL·LOCARÀ UN NOMBRE DE TUBS IGUAL AL DE CIRCUITS MES UN DE RESERVA



RASA TIPUS PER A ENTUBAR CABLES A ZONA DE VORERES

NOTA: ES COL·LOCARÀ UN NOMBRE DE TUBS IGUAL AL DE CIRCUITS (UNA SOLA LÍNIA PER CADA TUB)



DETALL FONAMENT COLUMNA TIPUS I PRESA DE TERRA

DETALLS ENLLUMENAT PUBLIC

PROJECTE D'URBANITZACIÓ
PLA PARCIAL
NEGRALS SUD (SUBd-10)

TRASS
arquitectura

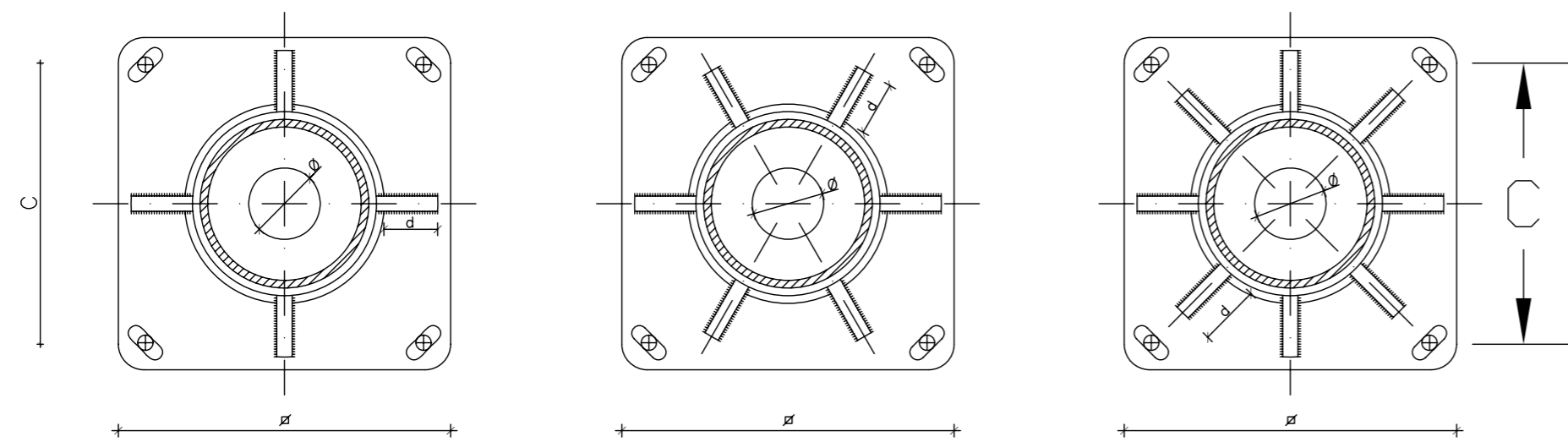
ARQUITECTE:
RAMON LLOBERA I SERENTILL N° 18574-4

EMPLAÇAMENT: Crta LV-2001, (SUBd-10)
Torregrossa amb rotonda Fondarella, Arbeca
Mollerussa

PROMOTOR:
FERGERDELL, SL

CONTINGUT: N° PLANO:
DETALLS ENLLUMENAT PUBLIC 17

EXP: DATA: ESCALA:
B11/007 DESEMBRE 2014 1/25



VARIANT DE PLAQUES BASE (SECCIO A-A)
(AMB QUATRE, SIS O VUIT CARTEL·LES)

QUADRE DE BACULS

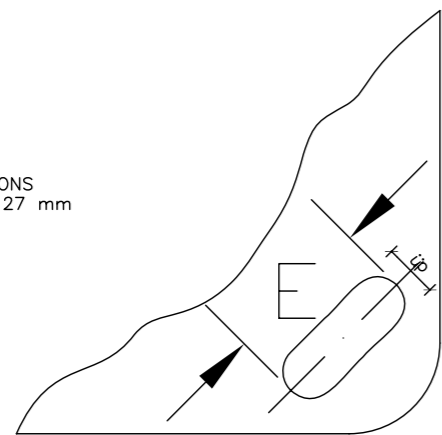
COS	H	6	8	9	10	11	12
	L	1.5	1.5	1.5	2.0	2.0	2.0
üa	60	60	60	60	60	60	60
	169	186	198	217	230	245	
e	3.0	4.0	4.0	4.0	4.5	4.5	
PORTELLA	a	300	300	300	300	300	300
	b	120	125	125	130	135	140
	j	500	500	500	500	500	500
CARTEL·LES	No	6	6	8	8	8	8
	h	200	200	200	250	250	250
	d	100	100	100	120	120	120
	g	10	10	10	15	15	15
PLACA BASE	ø	400	400	400	500	500	500
	E	10	10	10	15	15	15
	C	285	285	285	350	350	350
	ü	100	100	100	100	100	100
	m	45	45	50	50	50	50

QUADRE DE COLUMNES

COS	H	3	3.50	4	4.50	5	6	7	8	9	10	11	12
	üa	60	60	60	60	60	60	60	60	76	76	76	102
üi	120	130	140	150	160	160	180	180	193	206	245	258	
	e	2.5	2.5	3.0	3.0	3.0	3.0	3.0	4.0	4.0	4.0	4.5	4.5
PORTELLA	a	190	190	210	210	300	300	300	300	300	300	300	300
	b	90	90	110	110	120	120	120	125	125	130	135	140
	j	500	500	500	500	500	500	500	500	500	500	500	500
CARTEL·LES	No	4	4	4	4	4	4	6	6	8	8	8	8
	h	200	200	200	200	200	200	200	200	200	250	250	250
	d	50	50	50	50	50	100	100	100	100	120	120	120
	g	6	6	6	6	8	8	10	10	10	15	15	15
PLACA BASE	ø	300	300	300	300	350	350	400	400	400	500	500	500
	E	5	5	6	6	8	8	10	10	10	15	15	15
	C	205	205	205	205	205	265	285	285	285	350	350	350
	ü	100	100	100	100	100	100	100	100	100	100	100	100
	m	40	40	40	40	40	45	45	45	50	50	50	50

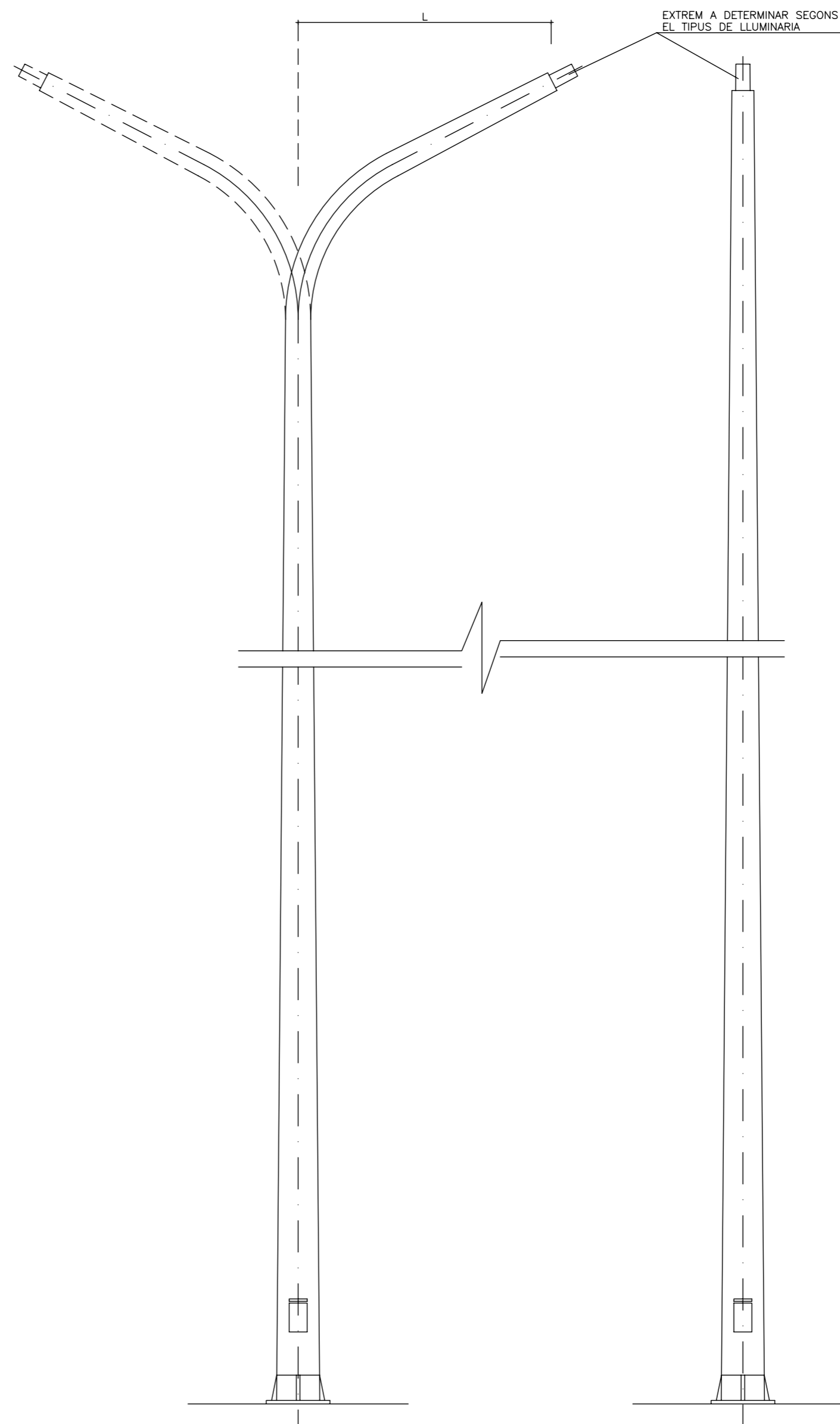
NOTES: - EN CARTEL·LES EL SIMBOL No REPRESENTA EL NOMBRE D'UNITATS
- ELS DIAMETRES üa I üi CORRESPONEN A MIDES INTERIORS

NOTA: üp = DIAMETRE SEGONS EL PERN, ü MAXIM 27 mm O MINIM 14 mm



DETALL PLACA BASE

QUADRES I DETALLS D'ALÇADES I DIMENSIONATS
TOTES LES ALÇADES EN METRES. TOTS ELS DIMENSIONATS EN MIL·LIMETRES



BACUL TIPUS PER A UNA O DUES LLUMINARIES

COLUMNA TIPUS PER A UNA LLUMINARIA O GLOBUS DIFUSOR

DETALLS ENLLUMENAT PUBLIC

PROJECTE D'URBANITZACIÓ
PLA PARCIAL
NEGRALS SUD (SUBd-10)

TRASS
arquitectura

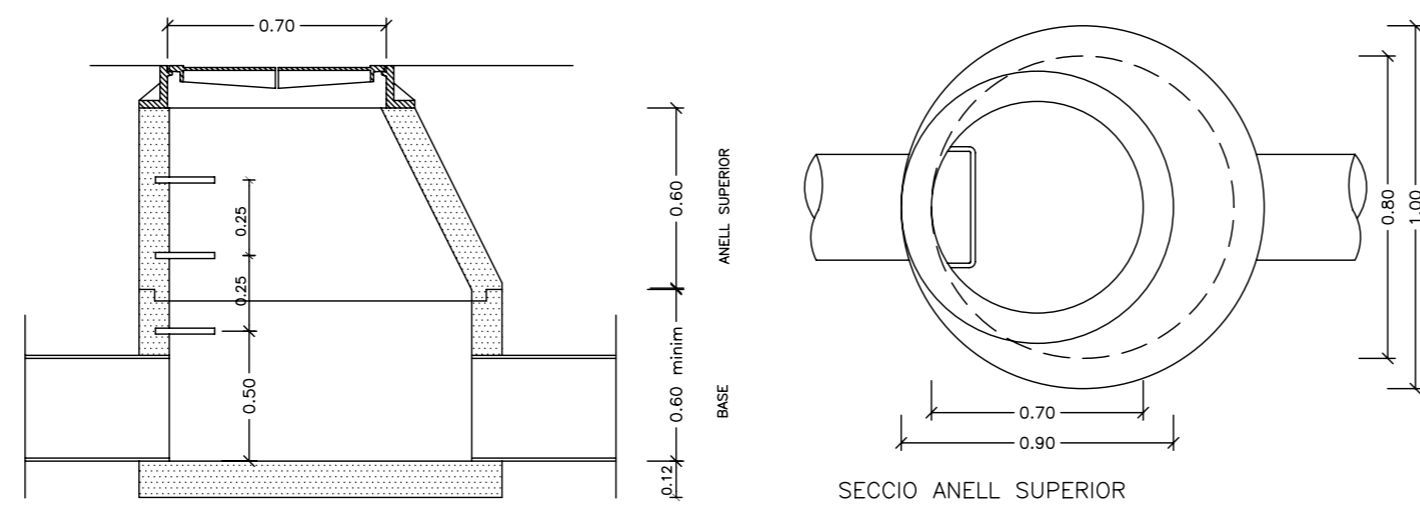
ARQUITECTE:
RAMON LLOBERA I SERENTILL N° 18574-4

EMPLAÇAMENT: C/ta LV-2001, (SUBd-10)
Torregrossa amb rotonda Fondarella, Arbaca Molterussa

PROMOTOR:
FERGERDELL, SL

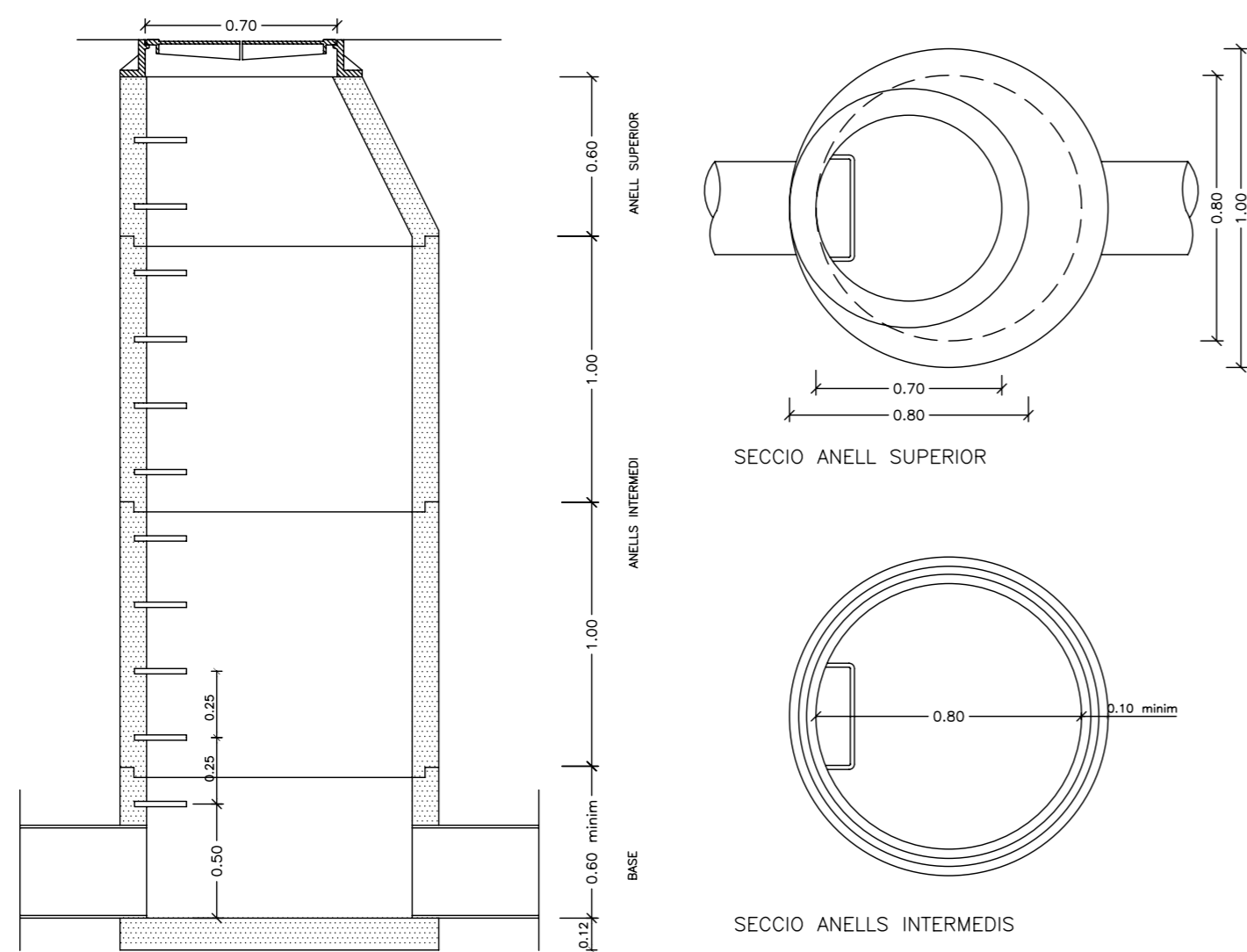
CONTINGUT: N° PLANO:
DETALLS ENLLUMENAT PUBLIC 18

EXP: DATA: ESCALA:
B11/007 DESEMBRE 2014 1/25



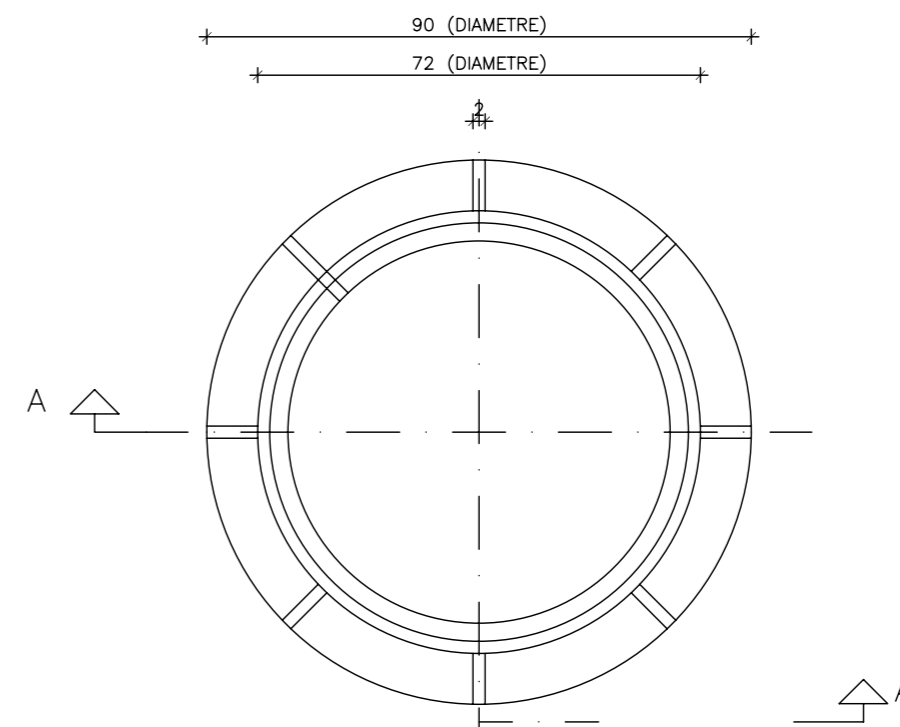
NOTA: LA LONGITUD MAXIMA D'ANELLS INTERMEDIS ES DE 1.00 m I PER A PROFUNDITATS VARIABLES HI HA LONGITUDS DE 0.10, 0.25 I 0.50 METRES

POU DE REGISTRE CIRCULAR PREFABRICAT Ø 1 m

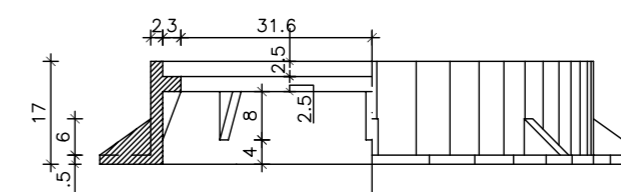


NOTA: LA LONGITUD MAXIMA D'ANELLS INTERMEDIS ES DE 1.00 m I PER A PROFUNDITATS VARIABLES HI HA LONGITUDS DE 0.10, 0.25 I 0.50 METRES

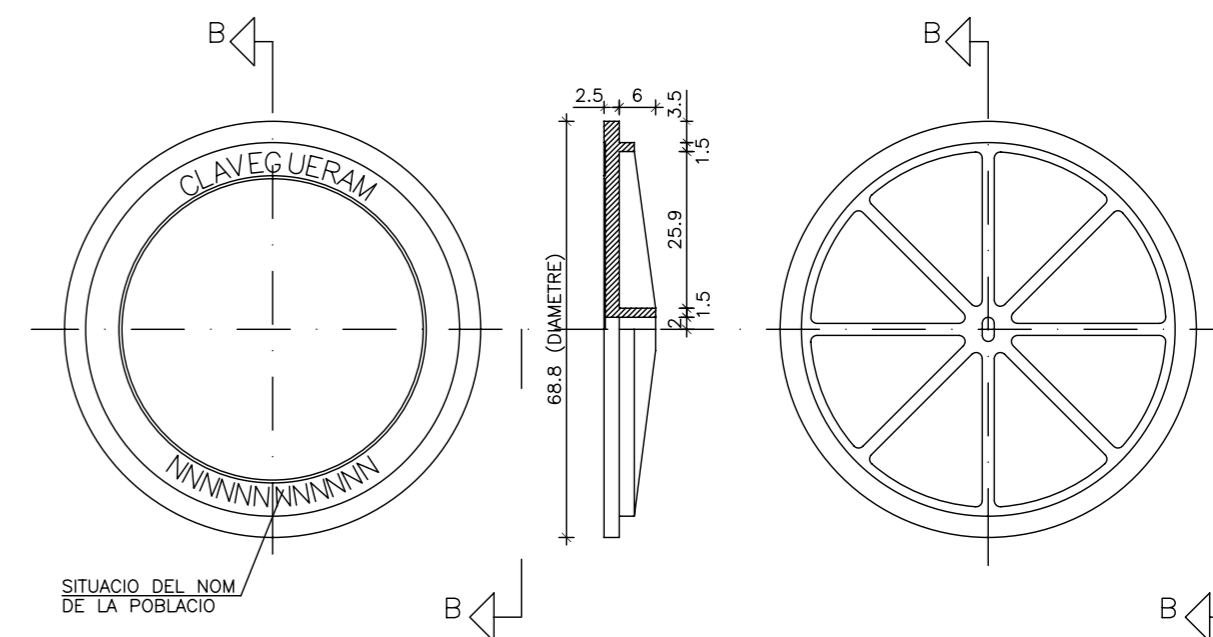
POU DE REGISTRE CIRCULAR PREFABRICAT Ø 1 m



PLANTA



SECCIO A-A



PLANTA (VISTA SUPERIOR)

SECCIO B-B

PLANTA (VISTA INFERIOR)

TAPA CIRCULAR DE REGISTRE AMB MARC CIRCULAR (COTES EN cm)

DETALLS SANEJAMENT

PROJECTE D'URBANITZACIÓ
PLA PARCIAL
NEGRALS SUD (SUBd-10)



ARQUITECTE:
RAMON LLOBERA I SERENTILL N° 18574-4

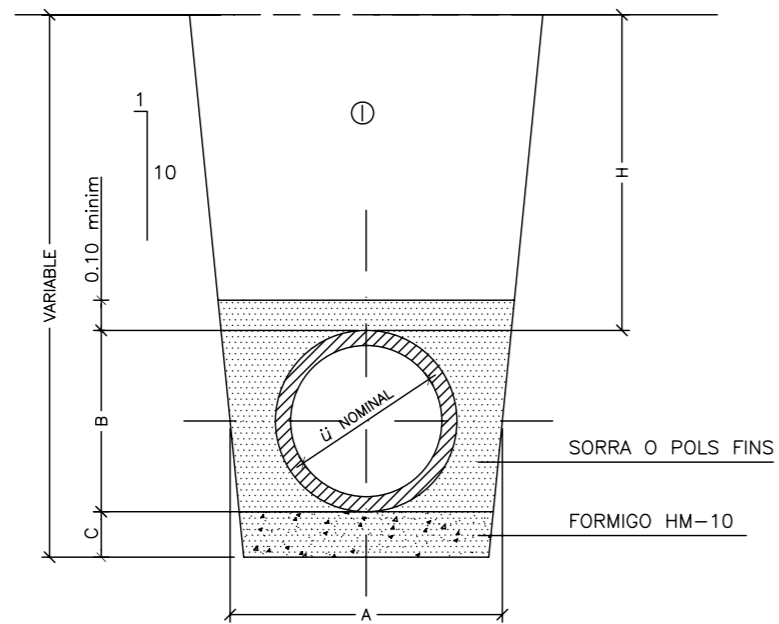
EMPLAÇAMENT: Crta LV-2001, (SUBd-10)
Torregrossa amb rotonda Fondarella, Arbeca
Mollerussa

PROMOTOR:
FERGERDELL, SL

CONTINGUT: N° PLANO:
DETALLS SANEJAMENT 19

EXP: DATA: ESCALA:
B11/007 DESEMBRE 2014 1/25

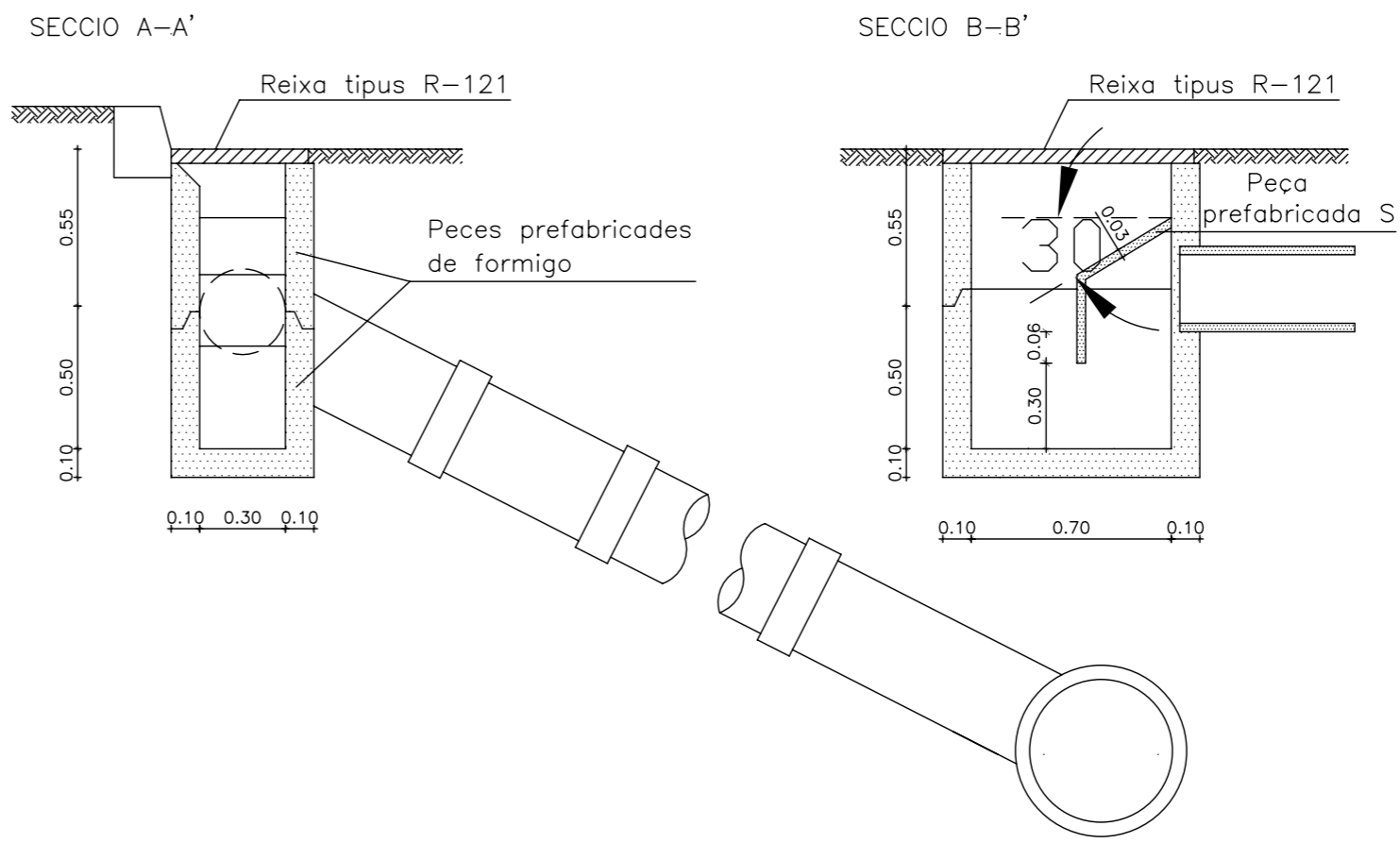
CONDUCCIONS DE CLAVEGUERAM



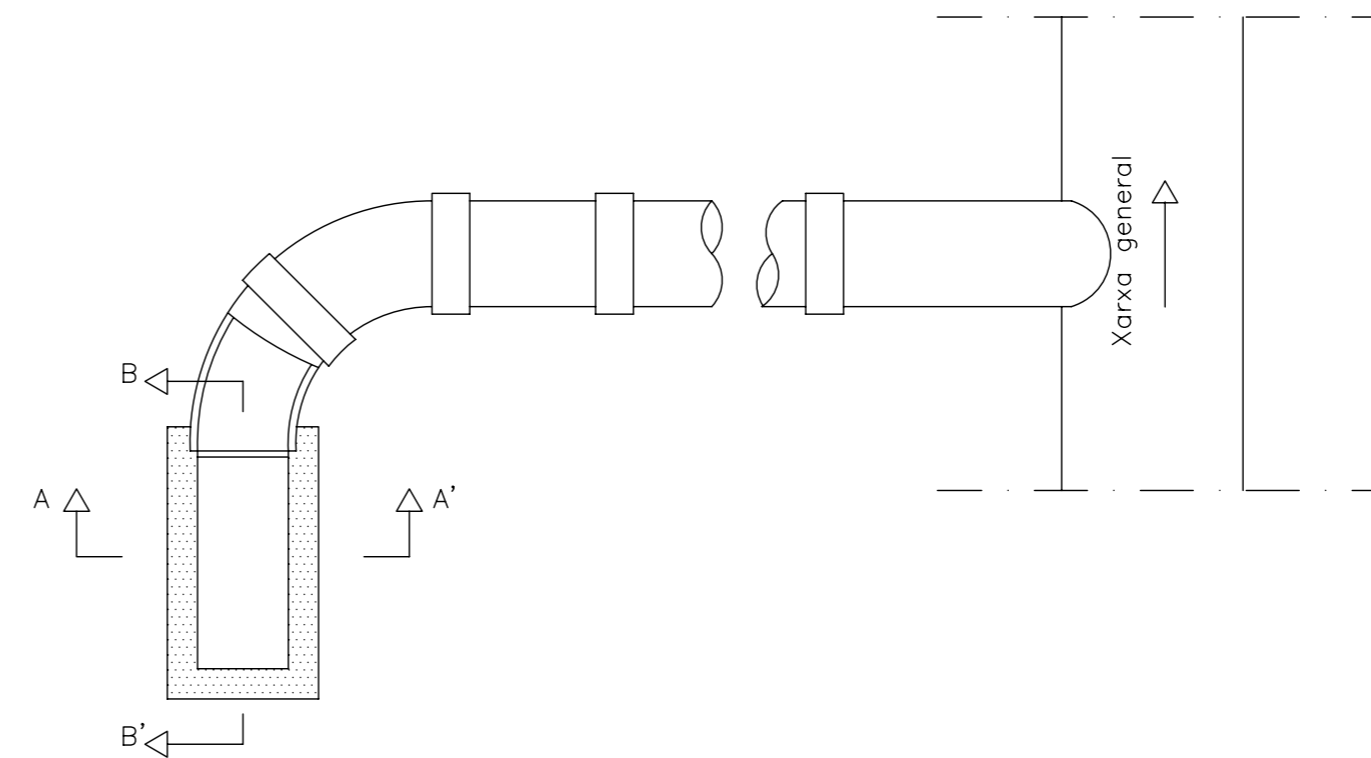
Ⓢ NOTA: REBLERT DE LES RASES AMB MATERIAL PORGAT SENSE PEDRES SUPERIORS A 8 cm COMPACTAT AL 95 % PM

SECCIO NOMINAL TUB Ø TIPUS (cm)	Ø 20	Ø 30	Ø 40	Ø 50	Ø 60	Ø 70	Ø 80	Ø 90	Ø 100	Ø 120
A	57	68	79	90	101	112	123	134	148	170
B	27	38	49	60	71	82	93	104	118	140
C	10	10	15	15	15	15	15	15	15	15
Ⓢ M3/ML	0.119	0.160	0.206	0.255	0.304	0.364	0.425	0.489	0.577	0.726

SECCIO TUBS CIRCULARS DE FORMIGO VIBROPREMSAT (o PVC)

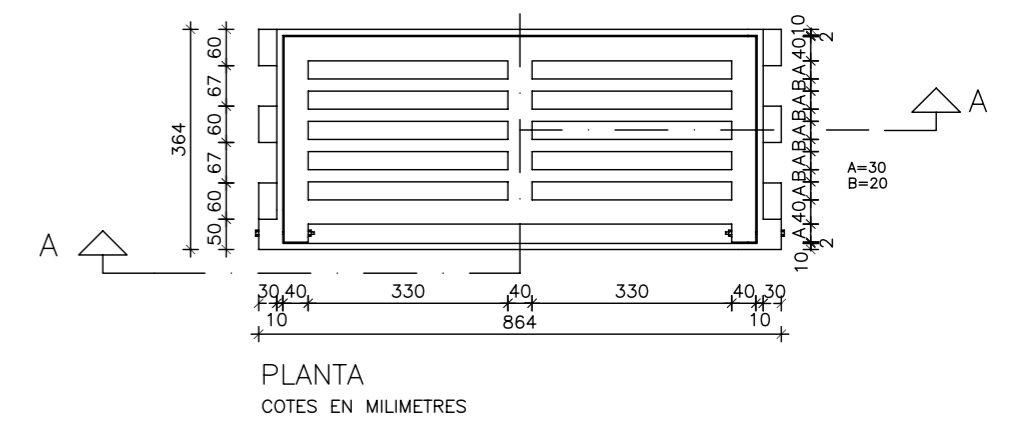
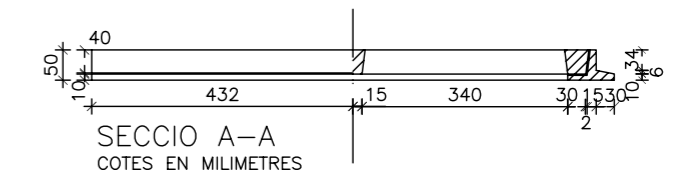


PLANTA



EMBORNAL AMB SIFO INCORPORAT

DETALLS SANEJAMENT



REIXA EMBORNAL TIPUS D400 FUNDITUBO

PROJECTE D'URBANITZACIÓ
PLA PARCIAL
NEGRALS SUD (SUBd-10)

TRASS
arquitectura

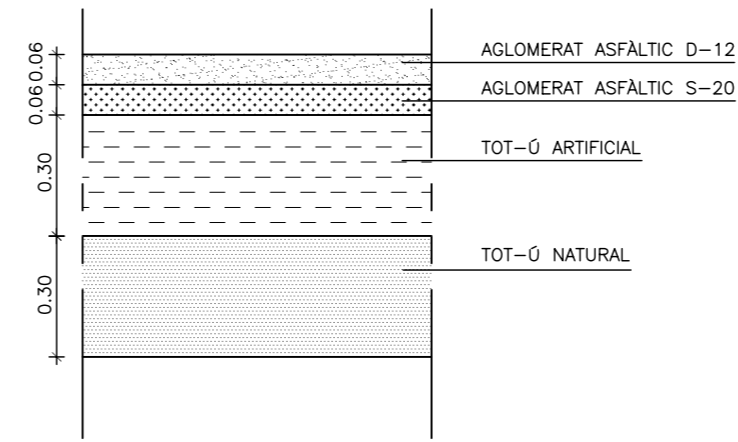
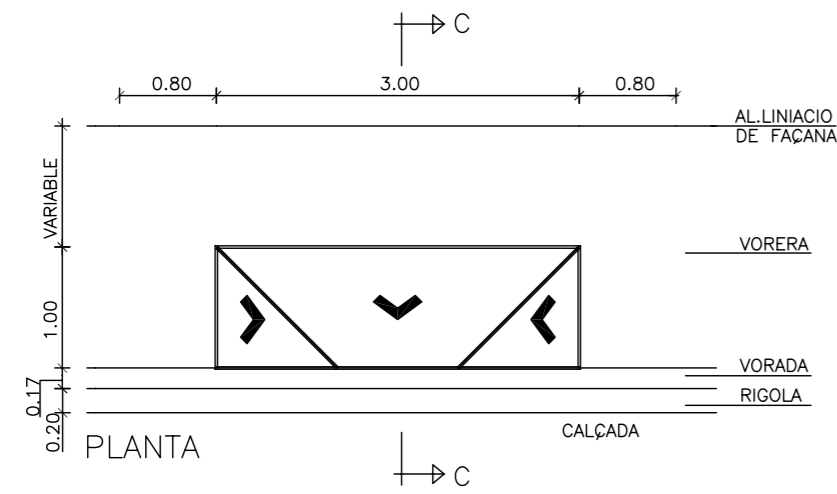
ARQUITECTE:
RAMON LLOBERA I SERENTILL N° 18574-4

EMPLAÇAMENT: Crta LV-2001, (SUBd-10)
Torregrossa amb rotonda Fondarella, Arbeca
Mollerussa

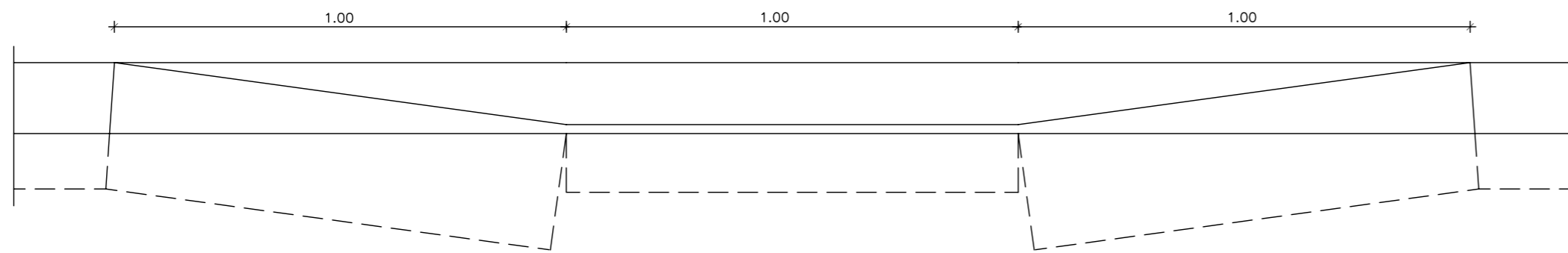
PROMOTOR:
FERGERDELL, SL

CONTINGUT: N° PLANO:
DETALLS SANEJAMENT **20**

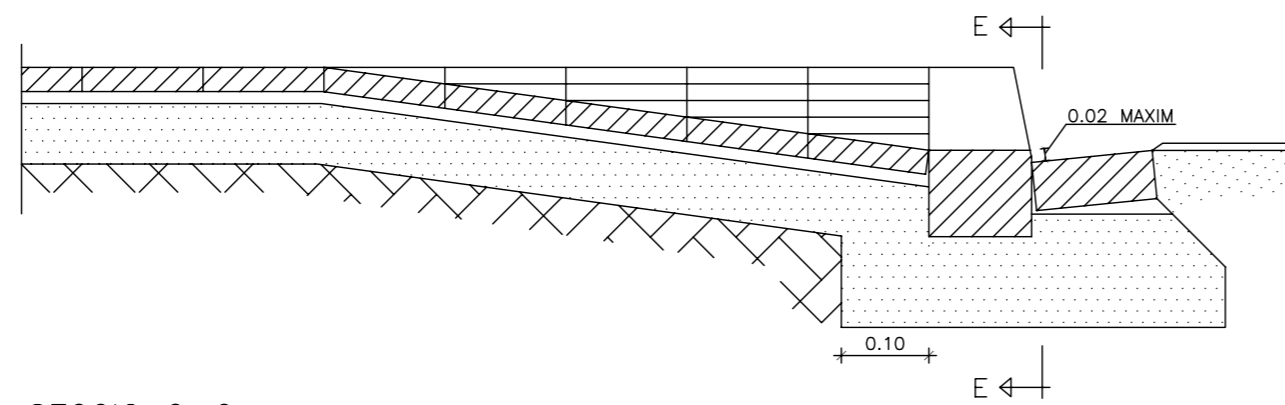
EXP: DATA: ESCALA:
B11/007 DESEMBRE 2014 1/25



PAVIMENT DE FORMIGO
 NOTA: TIPUS I DISTANCIAMENT ENTRE JUNTES,
 A DICTAMINAR PER LA DIRECCIÓ FACULTATIVA

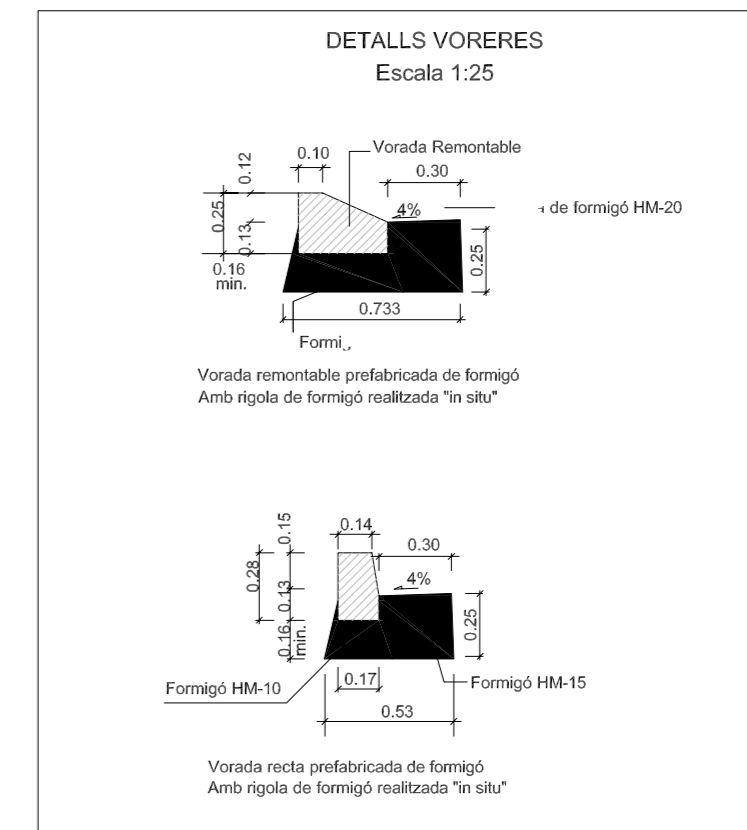
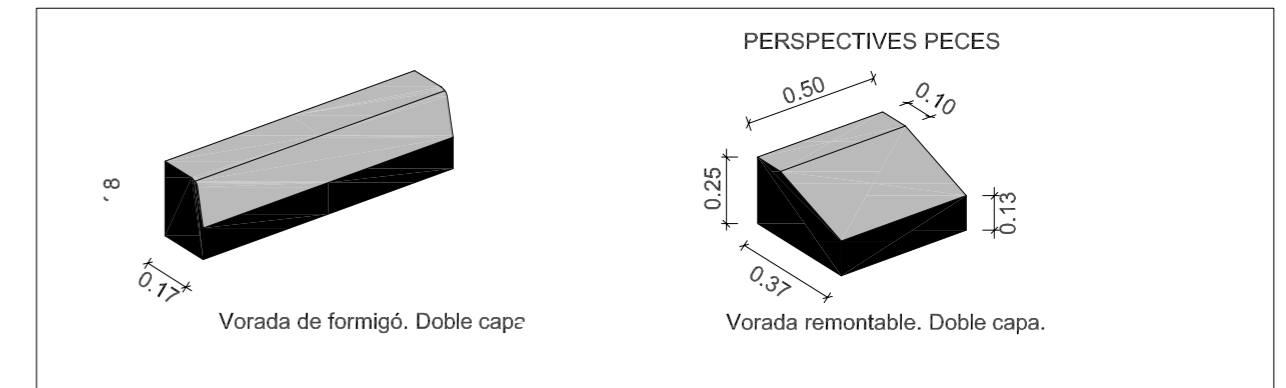
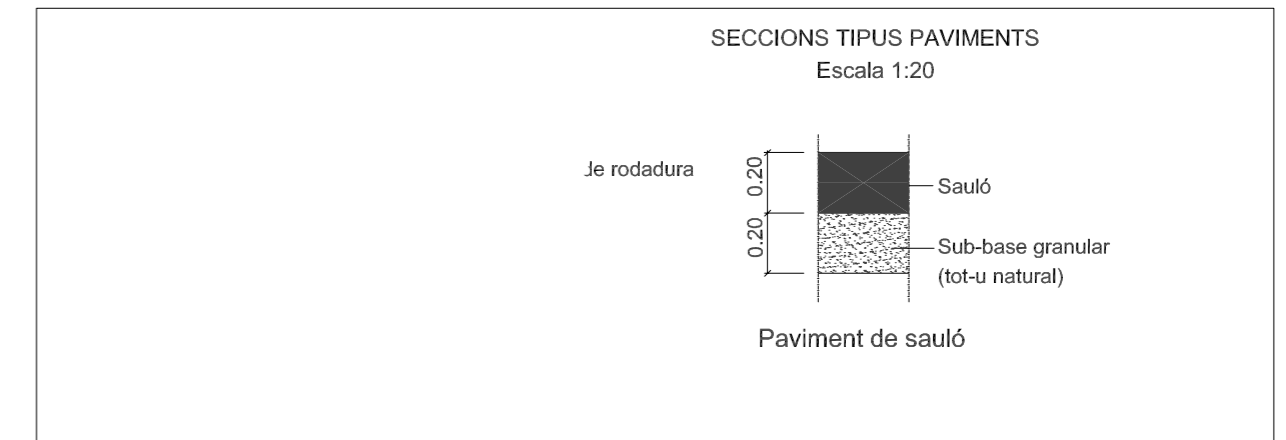


SECCIÓ E-E



SECCIÓ C-C

GUAL DE MINUSVALIDS



DETALLS PAVIMENTACIÓ

PROJECTE D'URBANITZACIÓ
 PLA PARCIAL
 NEGRALS SUD (SUBd-10)

TRASS
 arquitectura [A]

ARQUITECTE:
 RAMON LLOBERA I SERENTILL Nº 18574-4

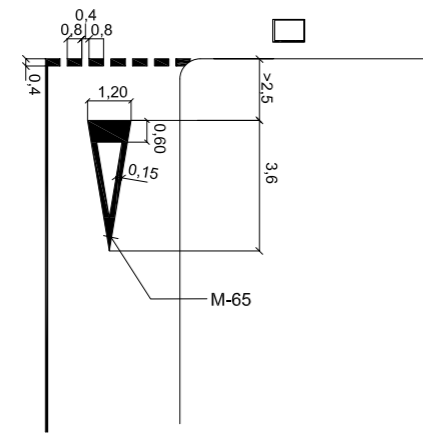
EMPLAÇAMENT: Crta LV-2001, (SUBd-10)
 Torregrossa amb rotonda Fondarella, Arbeca
 Molterussa

PROMOTOR:
 FERGERDELL, SL

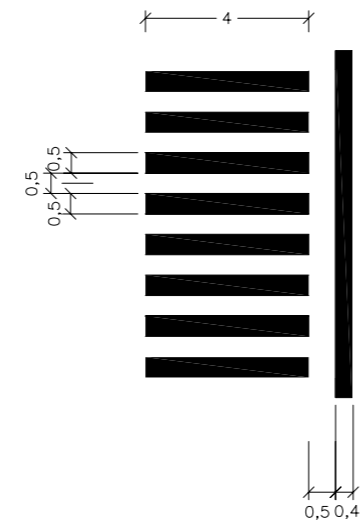
CONTINGUT: Nº PLANO:
 DETALLS PAVIMENTACIÓ 21

EXP: DATA: ESCALA:
 B11/007 DESEMBRE 2014 1/25

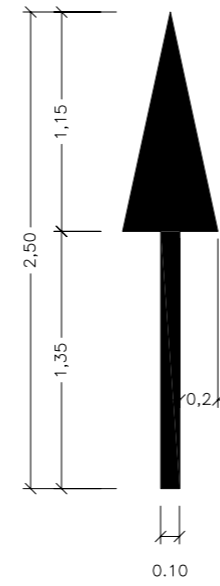
MARCA DE CEDIU EL PAS



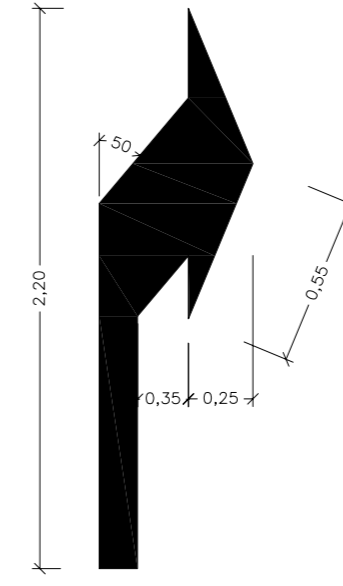
MARCA DE PAS PER A VIANANTS



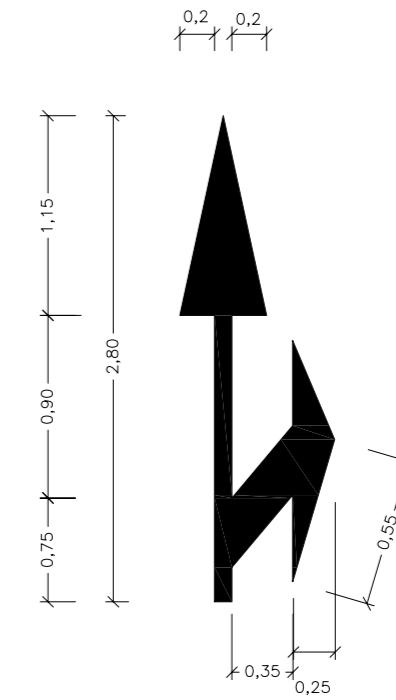
1. DE FRONT



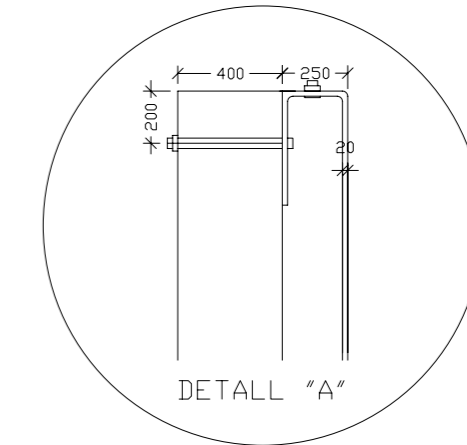
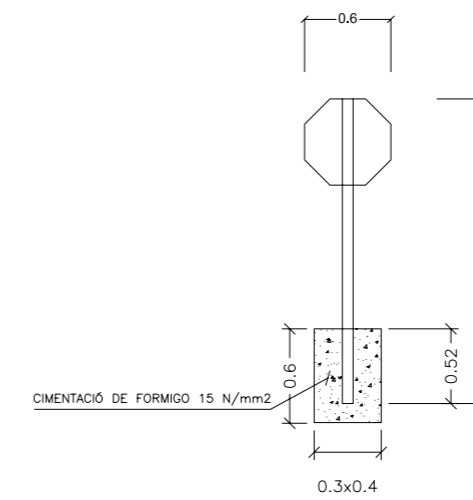
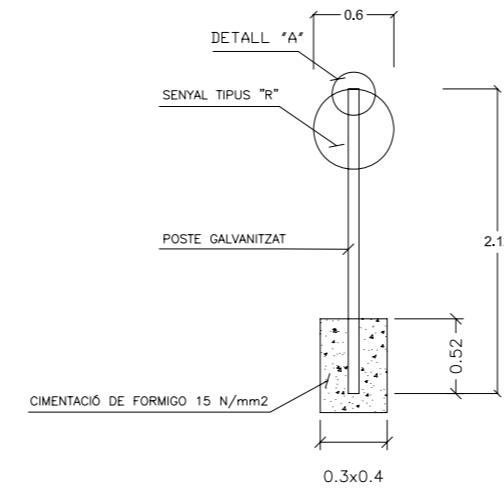
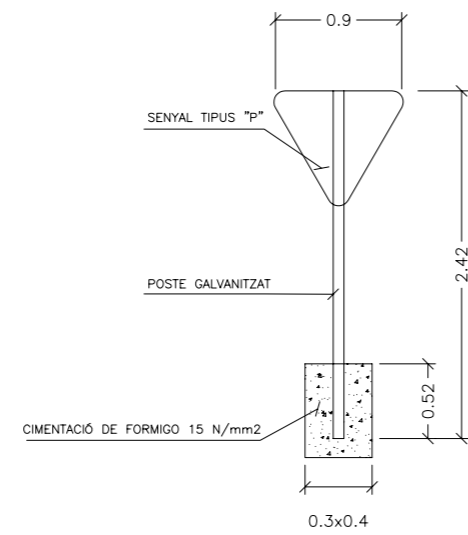
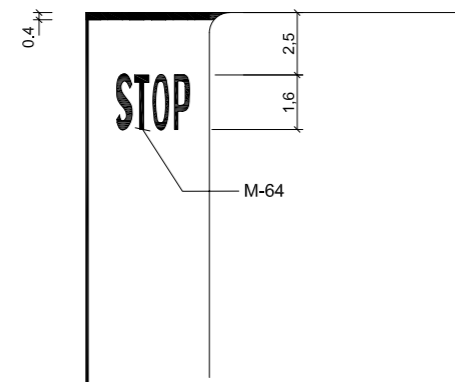
2. A LA DRETA



3. DE FRONT I A LA DRETA



MARCA DE STOP SENSE RATLLA DE VORA



R-1 CEDIU EL PAS



R-2 DETENCIÓ OBLIGATORIA



R-402. INTERSECCIÓ DE SENTIT GIRATORI OBLIGATORI



R-400a. SENTIT OBLIGATORI



R-400b. SENTIT OBLIGATORI



S-13. SITUACIÓ D'UN PAS DE VIANANTS

PROJECTE D'URBANITZACIÓ
PLA PARCIAL
NEGRALS SUD (SUBd-10)

EMPLAÇAMENT: Crtà LV-2001, (SUBd-10)
Torregrossa amb rotonda Fondarella, Arbeca
Mollerussa

PROMOTOR:
FERGERDELL, SL

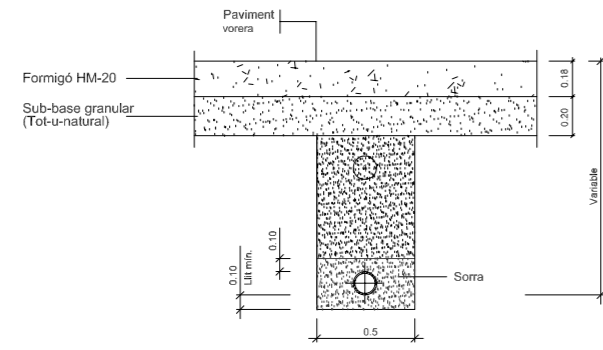
CONTINGUT: N° PLANO:
DETALLS SENYALITZACIÓ 22

EXP: DATA: ESCALA:
B11/007 DESEMBRE 2014 1/25

TRASS
arquitectura

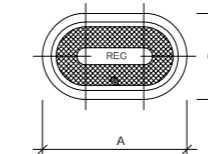
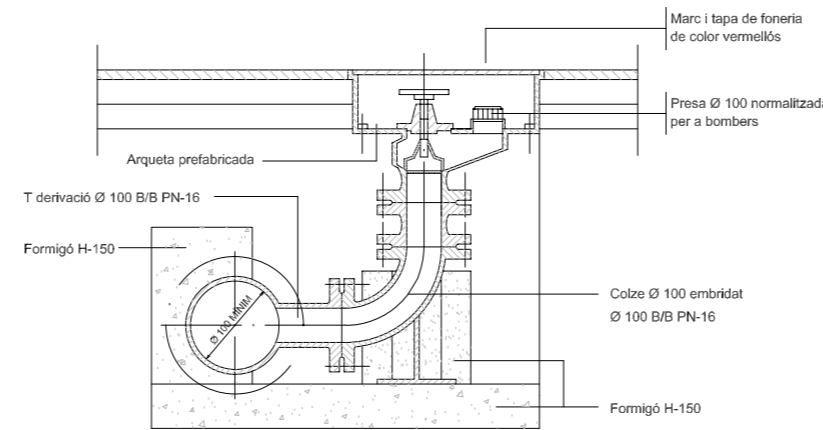
ARQUITECTE:
RAMON LLOBERA I SERENTILL N° 18574-4

Rasa per a conducció sota vorera aigua potable



① Replè amb material purgat amb pedres inferiors a 8 cm. compactat al 95% p.m.

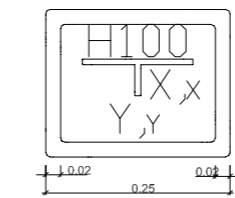
Hidrant soterrat



DN	A	B
80	385	250
100	420	250

Totes les dimensions en mm.

TAPA

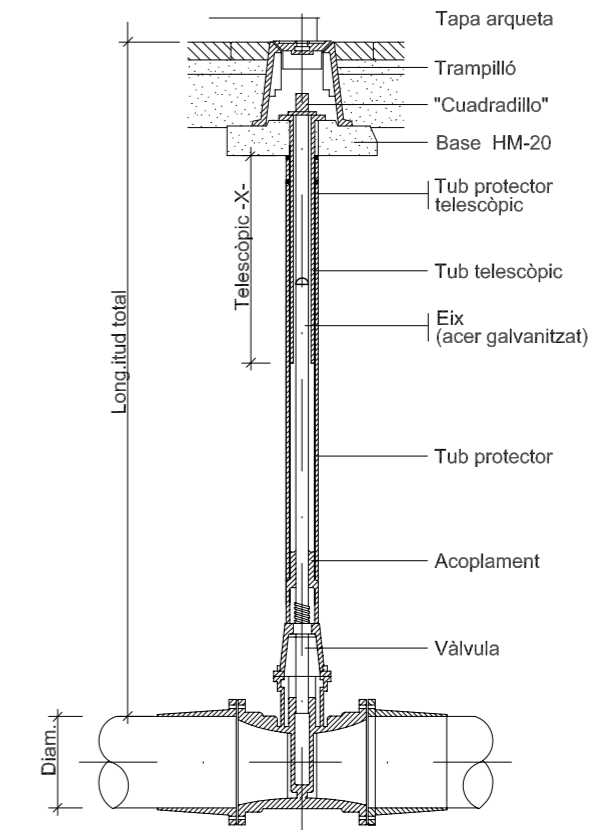


Placa vertical de senyalització d' hidrant soterrat

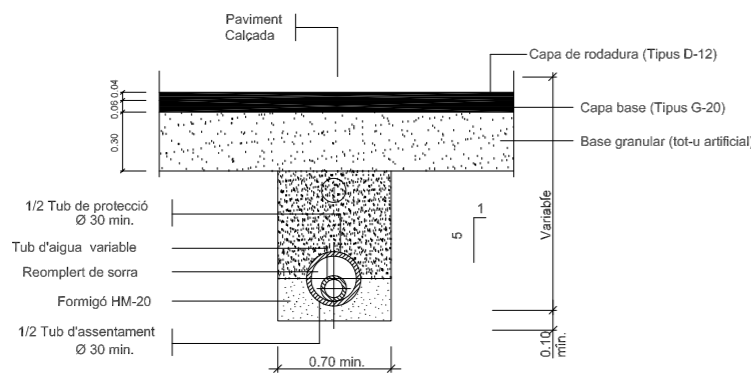


Tapa arqueta

Vàlvula amb junta elàstica i eix telescòpic

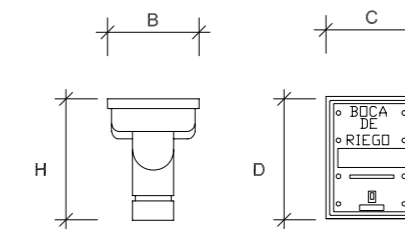
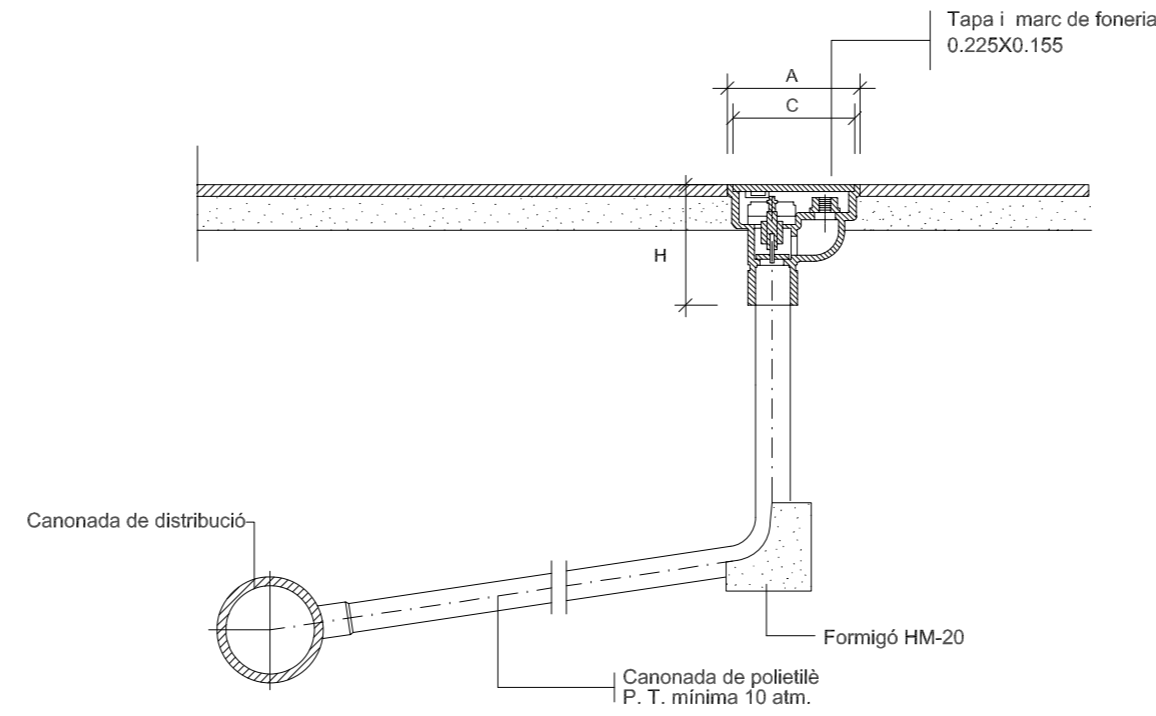


Rasa per a conducció sota vial



① Replè amb material purgat amb pedres inferiors a 8 cm. compactat al 95% p.m.
Si el tub és de foneria o d' acer la rasa

Boca de reg sobre vorera Ø 45 mm.



CUADRE DE DIMENSIONES		
A x B Long. ext.	H Alçada	C x D Pas lliure
225 x 155	205	113 x 200

ESCALA 1/10

DETALLS AIGUA POTABLE

PROJECTE D'URBANITZACIÓ
PLA PARCIAL
NEGRALS SUD (SUBd-10)

TRASS
arquitectura

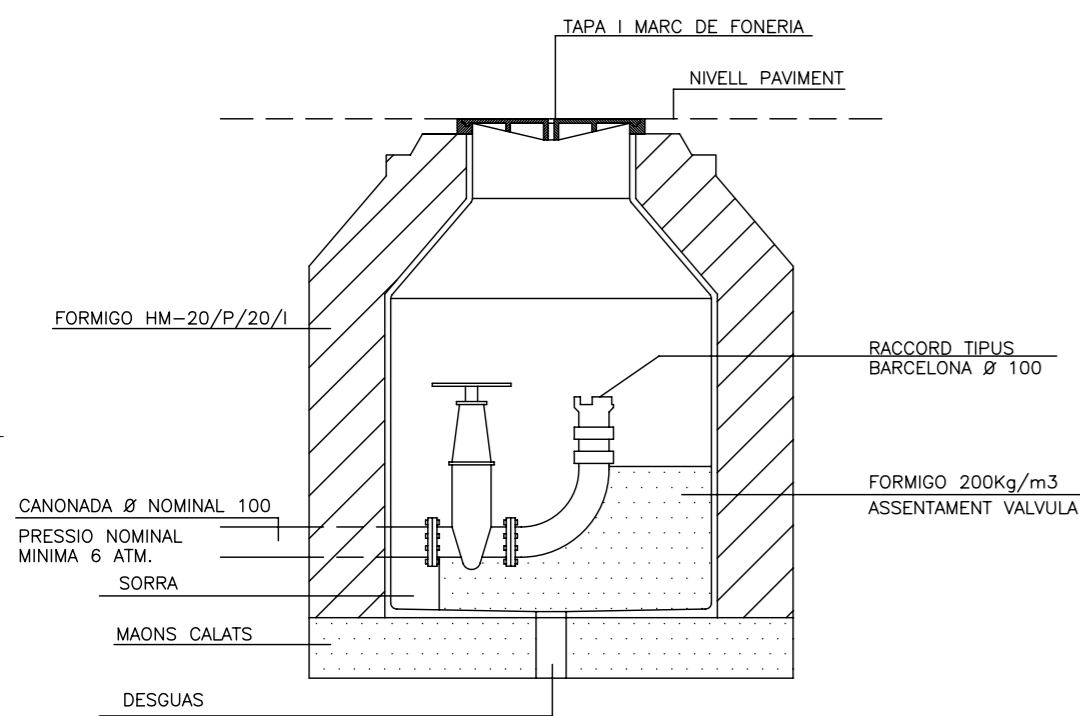
ARQUITECTE:
RAMON LLOBERA I SERENTILL N° 18574-4

EMPLAÇAMENT: Crta LV-2001, (SUBd-10)
Torregrossa amb rotonda Fondarella, Arbeca
Mollerussa

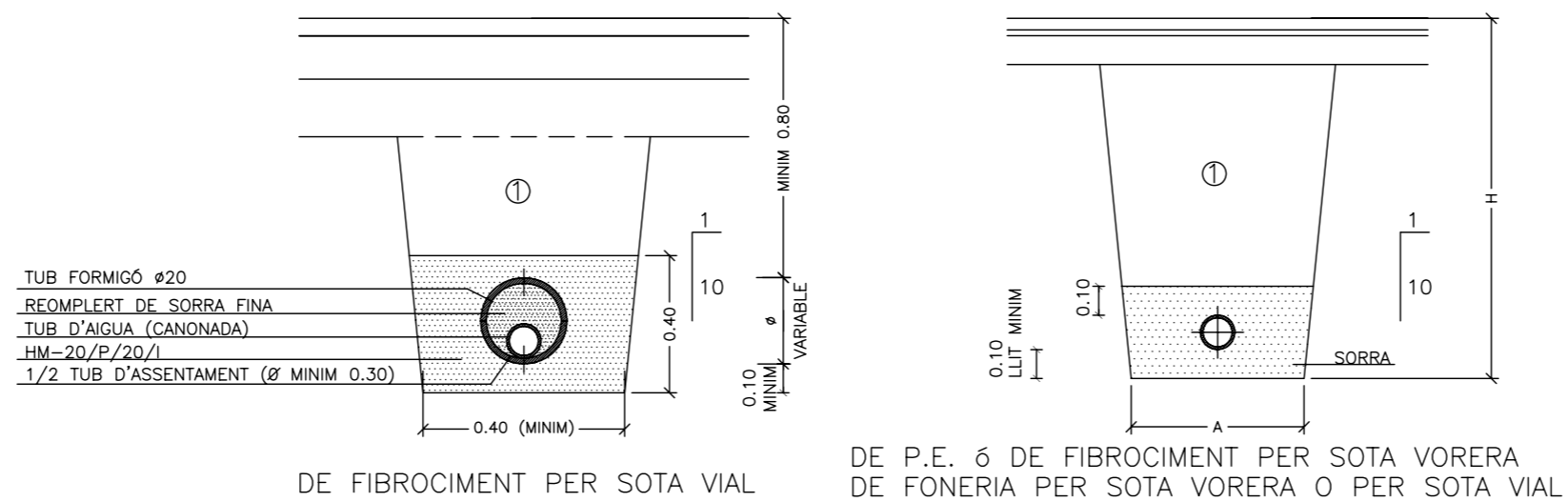
PROMOTOR:
FERGERDELL, SL

CONTINGUT: N° PLANO:
DETALLS AIGUA POTABLE **23**

EXP: DATA: ESCALA:
B11/007 DESEMBRE 2014 1/25



TRONETA PER A PRESA D'AIGUA PER A INCENDIS HIDRANT-100



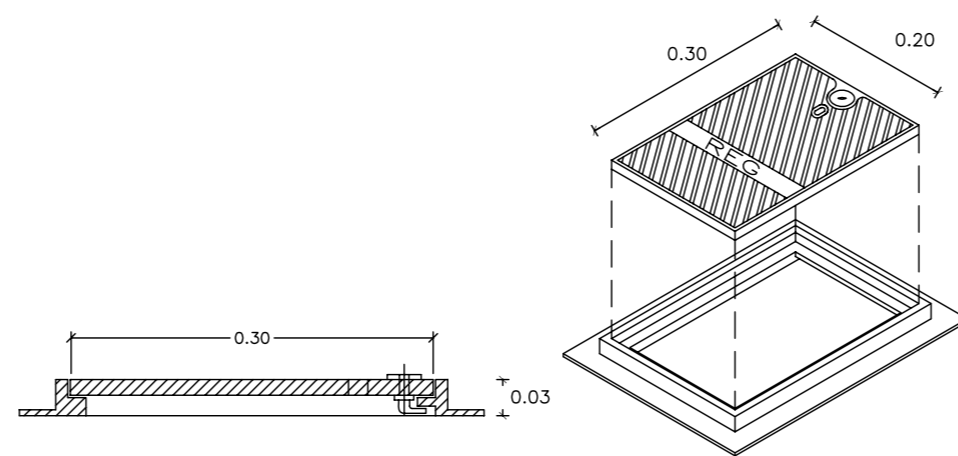
RASES PER A CONDUCCIONS

Ø NOMINAL CANONADES		A	H
DE FONERIA	DE FIBROCIMENT		
-----	DE Ø 50 A Ø 80	0.50	0.80
DE Ø 80 A Ø 100	Ø 100	0.50	1.25
DE Ø 1.25 A Ø 300	DE Ø 110 A Ø 300	0.60	1.25
DE Ø 350 A Ø 600	DE Ø 400 A Ø 500	0.70	1.50

NOTES :
Ø CANONADES, EN MILIMETRES
MESURES A I H, EN METRES

1 REBLERT DE LES RASES AMB MATERIAL PORGAT SENSE PEDRES SUPERIORS A 8 cm COMPACTAT AL 95 % PM

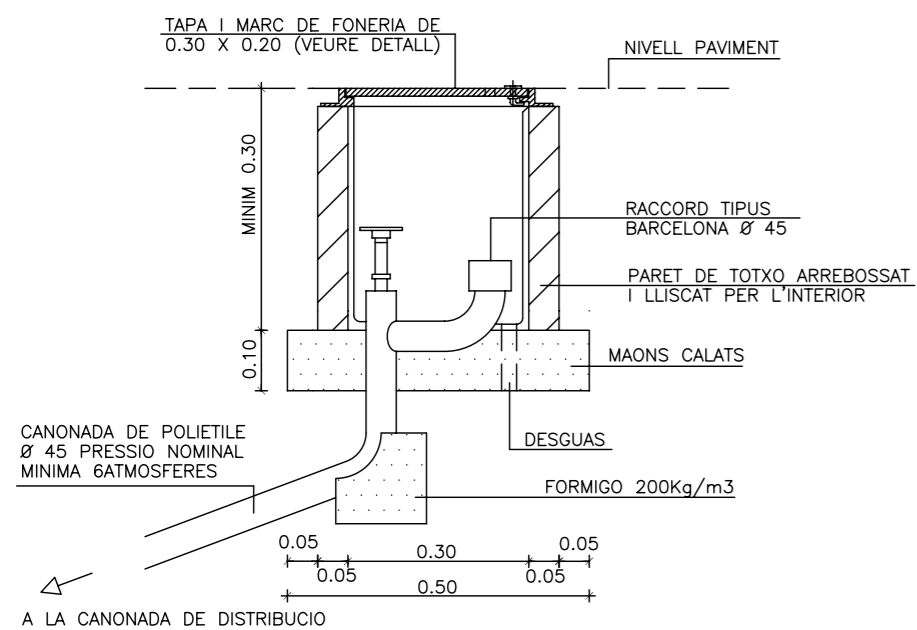
QUADRE DIMENSIONS RASES



SECCIO LONGITUDINAL

AXONOMETRICA

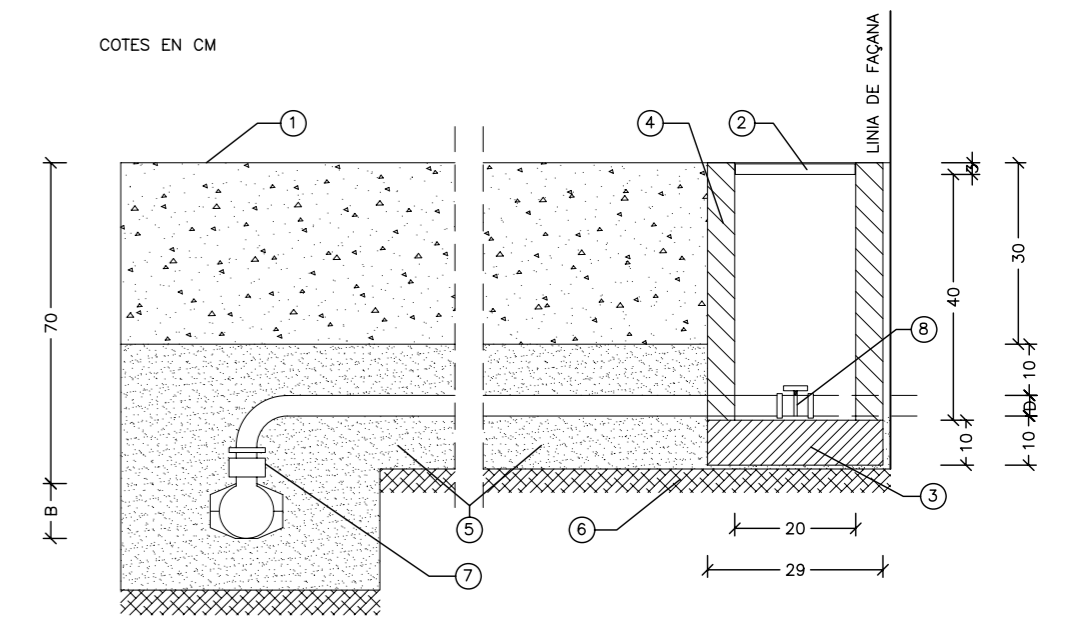
DETALL TAPA I MARC DE BOCA DE REG Ø 45 mm



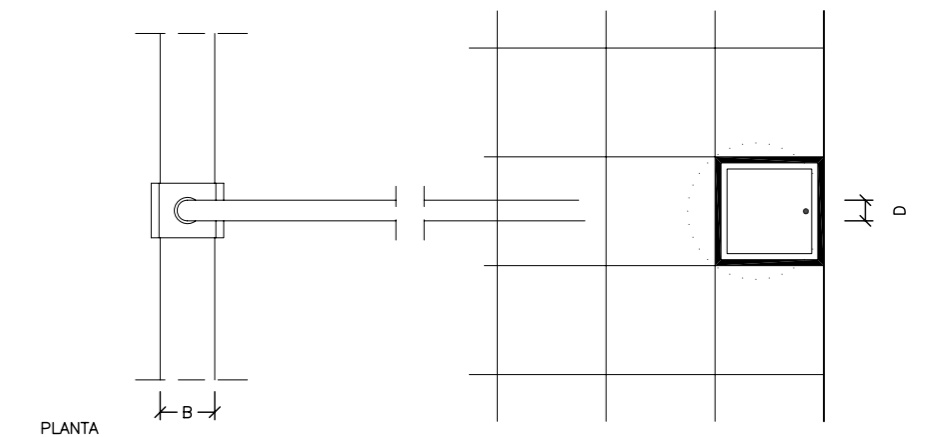
BOCA DE REG Ø 45 mm

- B DIAMETRE NOMINAL DEL DISTRIBUIDOR
- D DIAMETRE DE LA CONNEXIO DE SERVEI, TUB DE POLIETILE DE BAIXA DENSITAT, P.N.= 10AT.
- 1 PAVIMENT DETERMINAT EN PROJECTE
- 2 TAPA I MARC DE FERRO FUS DE 180x180x30, AMB PANY
- 3 BLOC "GERO" 29x14x10 (2 UNTS)
- 4 PERICO PREFABRICAT, L = 40cm
- 5 SORRA DE RIU
- 6 TERRENY NATURAL COMPACTAT, AMB ARID < 8cm, COMPACTAT 95% PROCTOR MODIFICAT
- 7 COLLARI, SI D < B/3
- 8 PEÇA "T", SI D < B/3
- 8 CLAU DE REGISTRE VALVULA DE BOLA Ø IGUAL ESCOMESA

COTES EN CM



SECCIO



PLANTA

NUM. HABITATGES	2	4	12	25	70
DIAMETRE "D"	25	32	40	50	63

DETALL ESTANDARD DE CONNEXIO AMB PERICO TIPUS 6 EL UTILITZAT A L'AJUNTAMENT DE MOLLERUSSA

PROJECTE D'URBANITZACIÓ
PLA PARCIAL
NEGRALS SUD (SUBd-10)

TRASS
arquitectura

EMPLAÇAMENT: Crta LV-2001, (SUBd-10)
Torregrossa amb rotonda Fondarella, Arbeca
Mollerussa

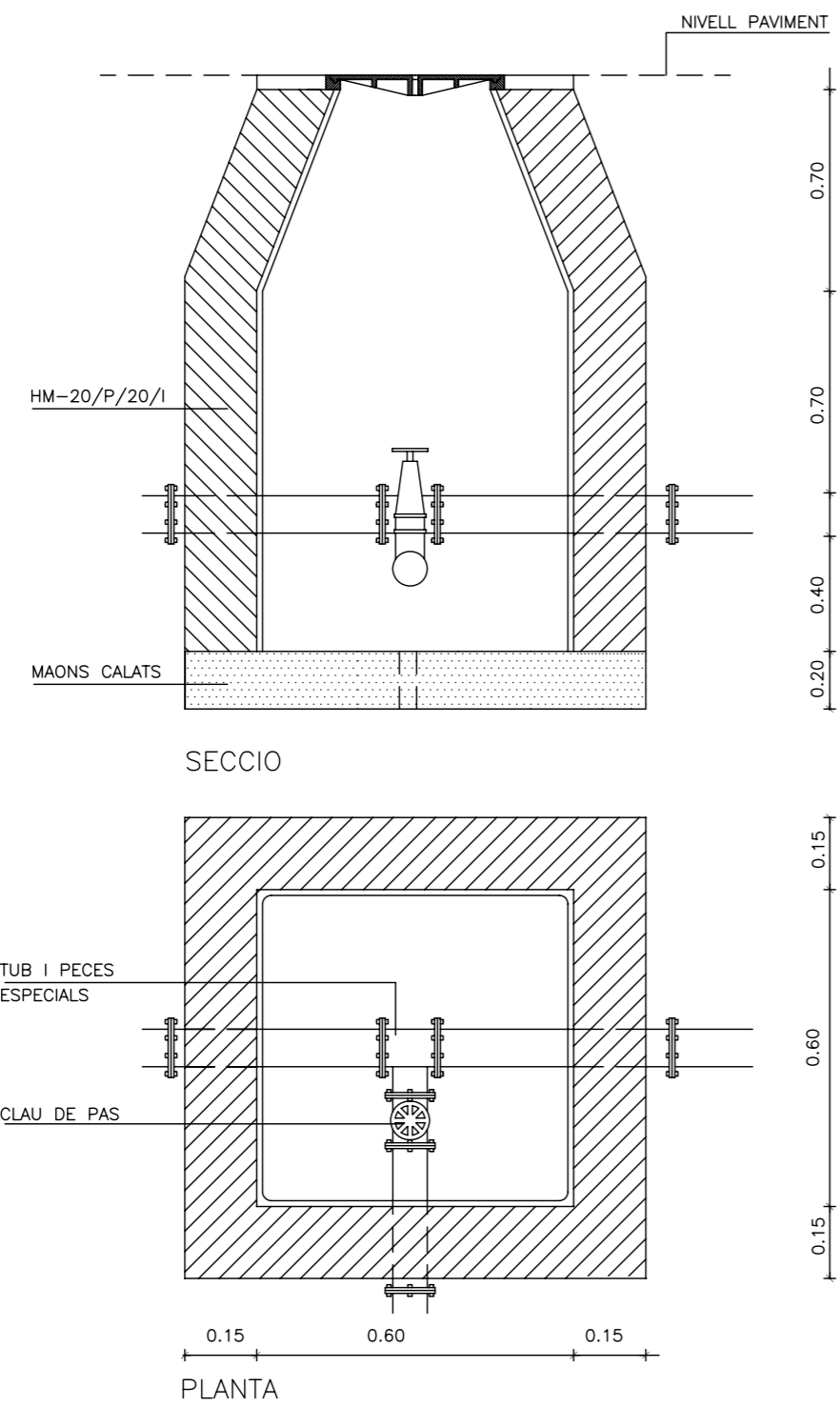
PROMOTOR:
FERGERDELL, SL

CONTINGUT: Nº PLANO:
DETALLS AIGUA POTABLE 24

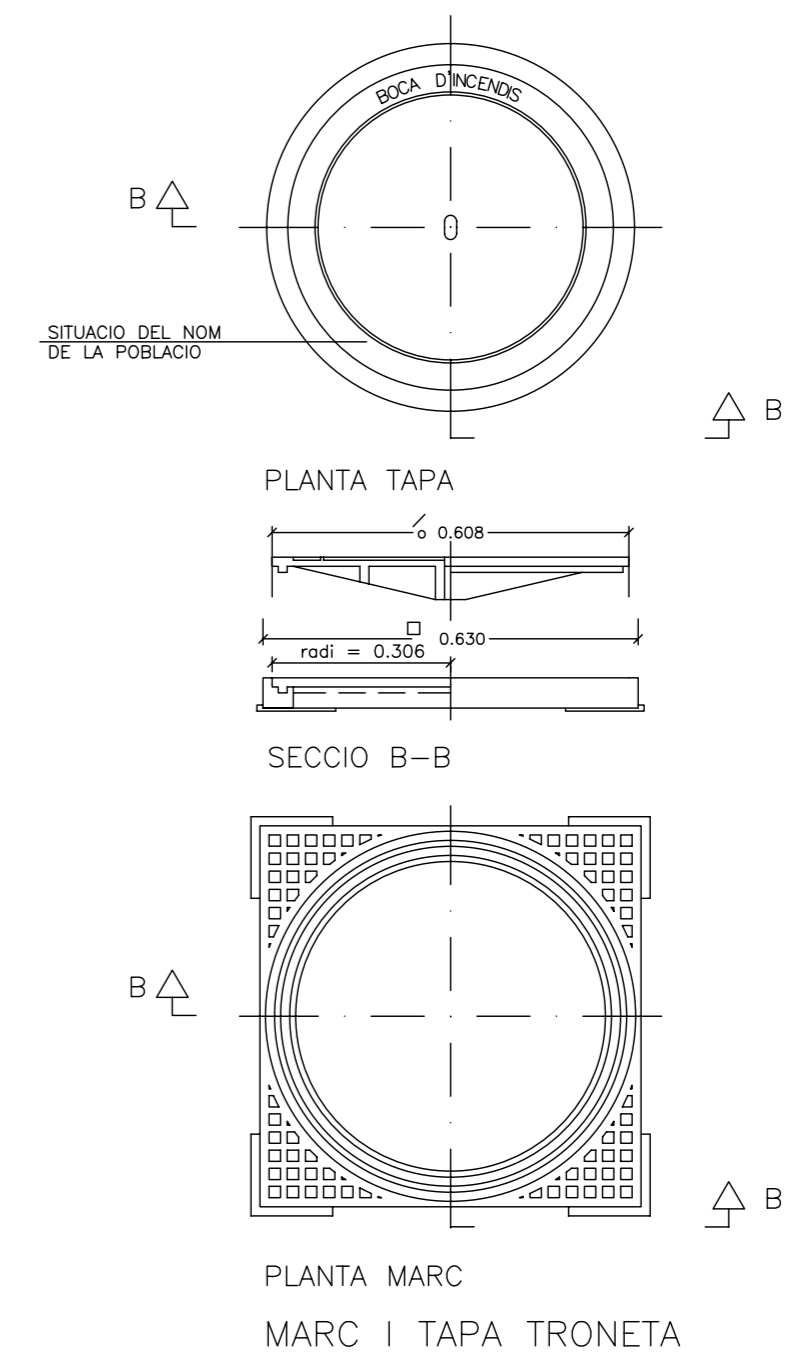
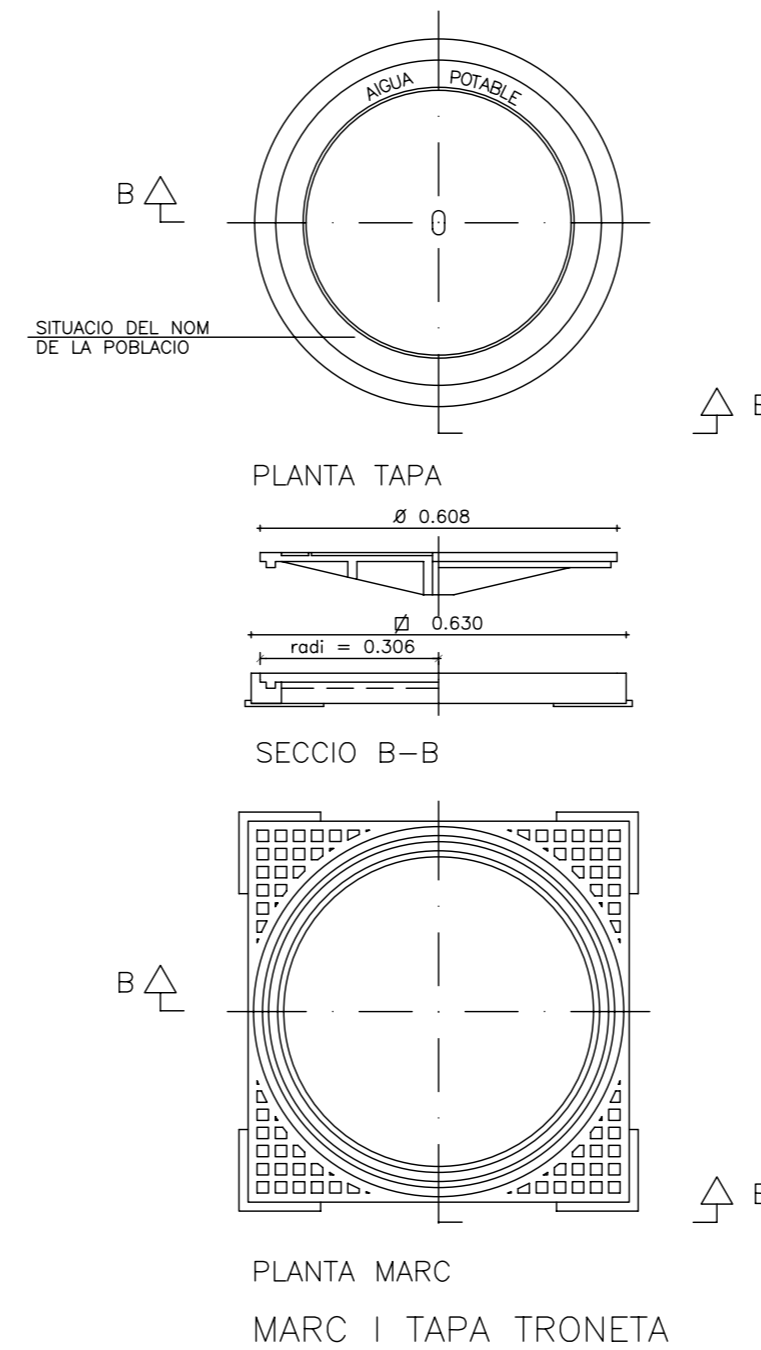
EXP: B11/007 DATA: DESEMBRE 2014 ESCALA: 1/25

ARQUITECTE:
RAMON LLOBERA I SERENTILL Nº 18574-4

DETALLS AIGUA POTABLE



TRONETA TIPUS III (CLAU DE DESGUAS COL.LOCADA)



DETALLS AIGUA POTABLE

PROJECTE D'URBANITZACIÓ
PLA PARCIAL
NEGRALS SUD (SUBd-10)

EMPLAÇAMENT: Crta LV-2001, (SUBd-10)
Torregrossa amb rotonda Fondarella, Arbeca
Mollerussa

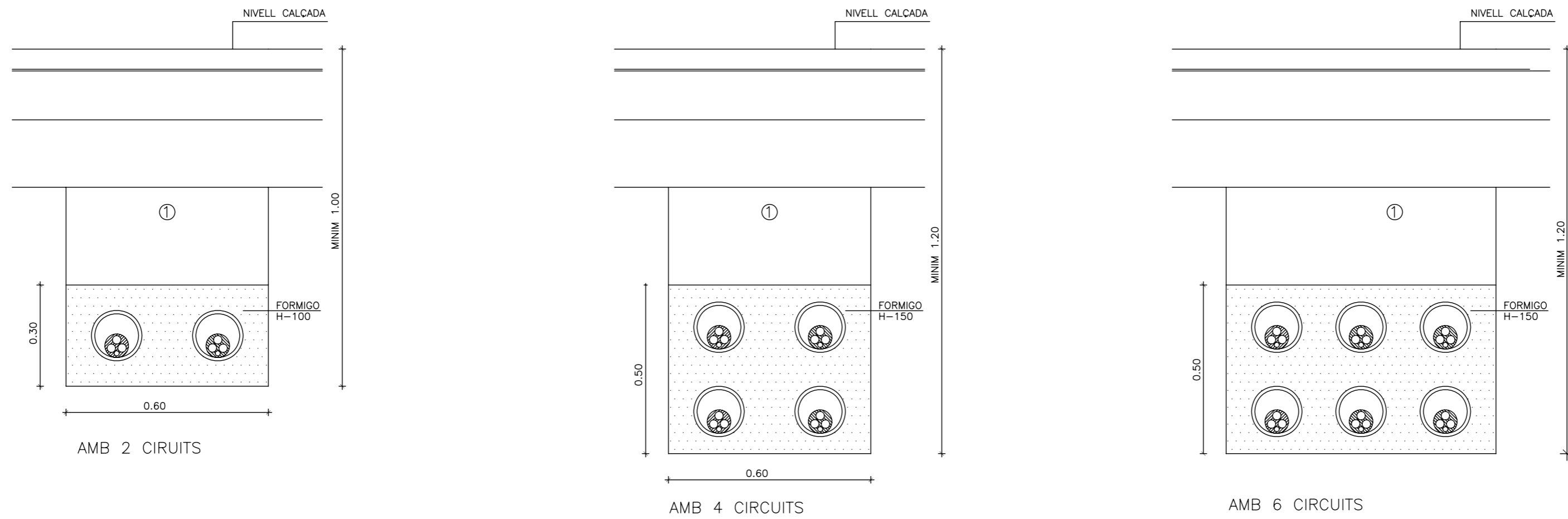
PROMOTOR:
FERGERDELL, SL

CONTINGUT: **DETALLS AIGUA POTABLE** Nº PLANO: **25**

EXP: B11/007 DATA: DESEMBRE 2014 ESCALA: 1/25

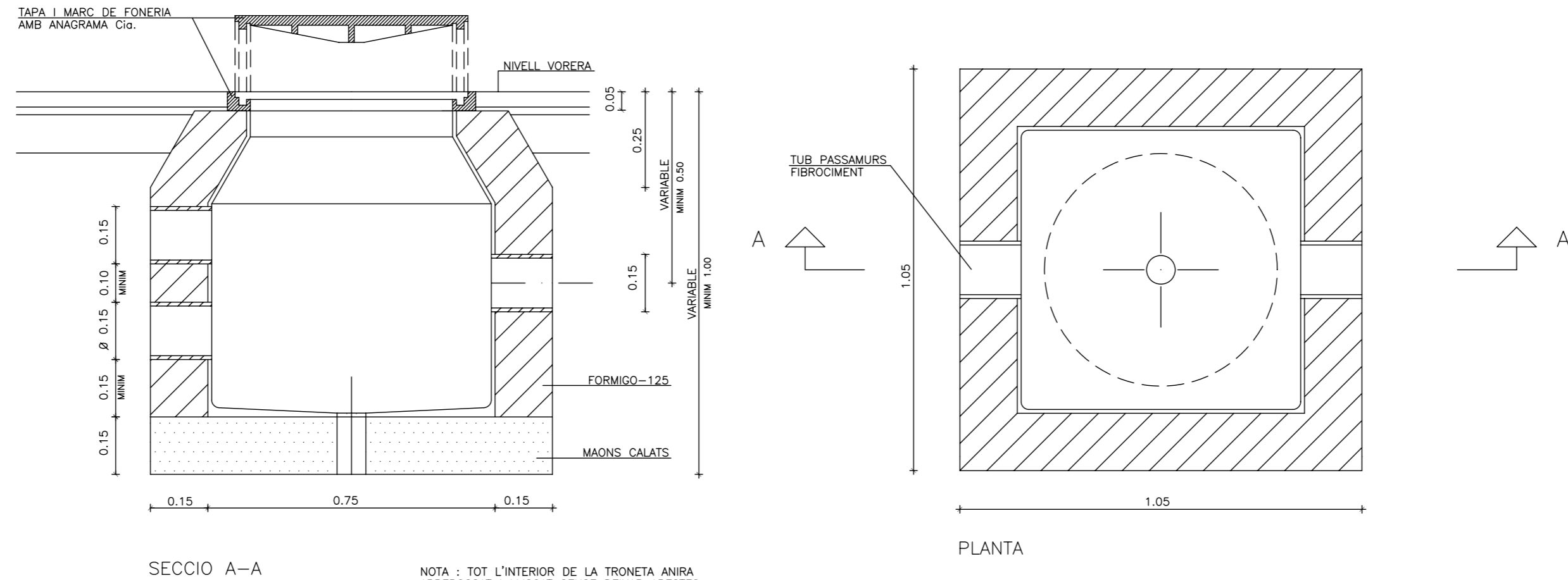
TRASS
arquitectura

ARQUITECTE:
RAMON LLOBERA I SERENTILL Nº 18574-4



RASES TIPUS III (AMB TUBS DE PROTECCIO DE FIBROCIMENT Ø 150 mm)

1 REBLERT DE LES RASES AMB MATERIAL PORÇAT SENSE PEDRES SUPERIORS A 8 cm COMPACTAT AL 95 % PM



NOTA : TOT L'INTERIOR DE LA TRONETA ANIRA ARREBOSSAT I LLISCAT SENSE DEIXAR ARESTES NI ANGLES AGUTS

TRONETA DE REGISTRE PER A BAIXA TENSIO

PROJECTE D'URBANITZACIÓ
PLA PARCIAL
NEGRALS SUD (SUBd-10)

TRASS
arquitectura

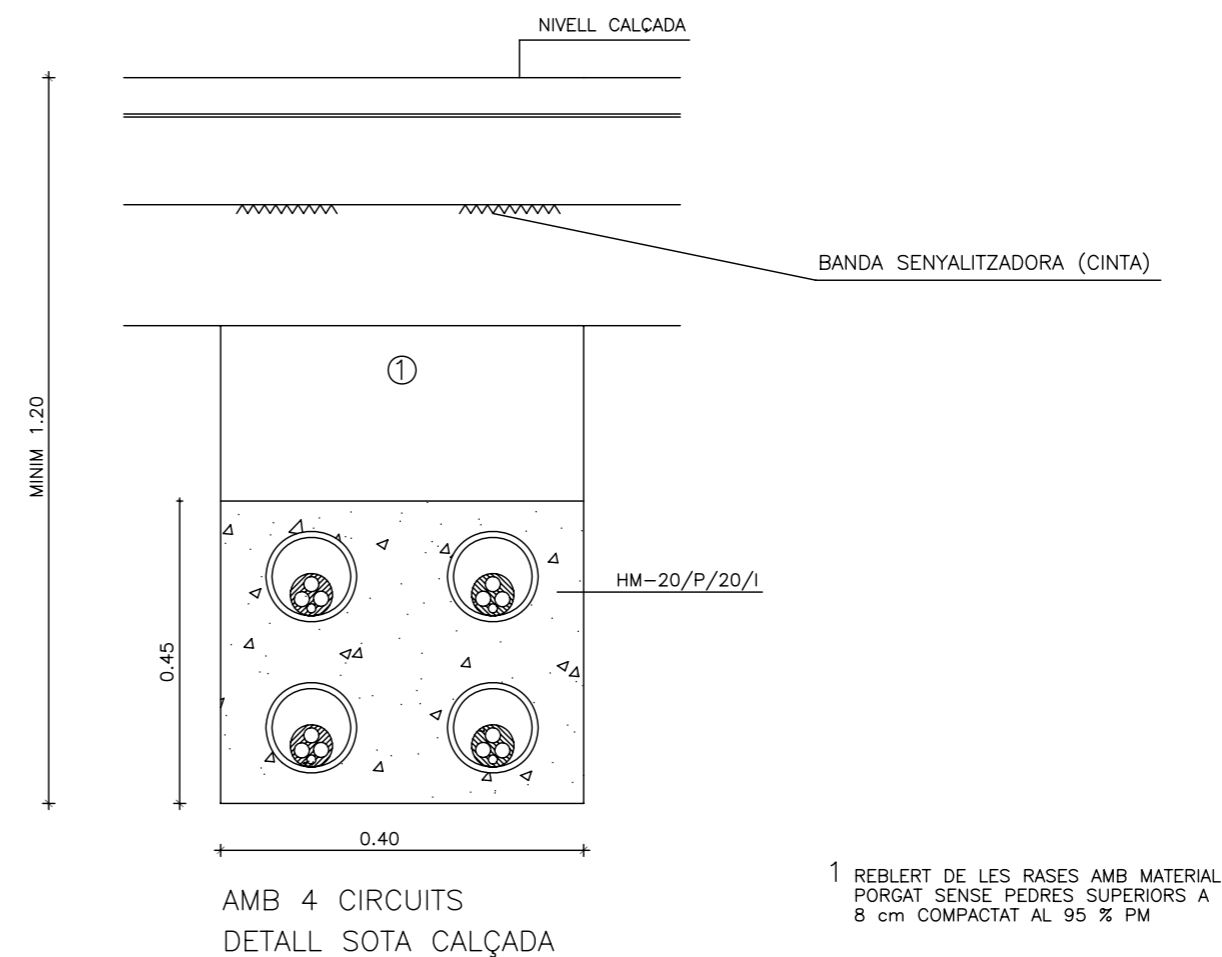
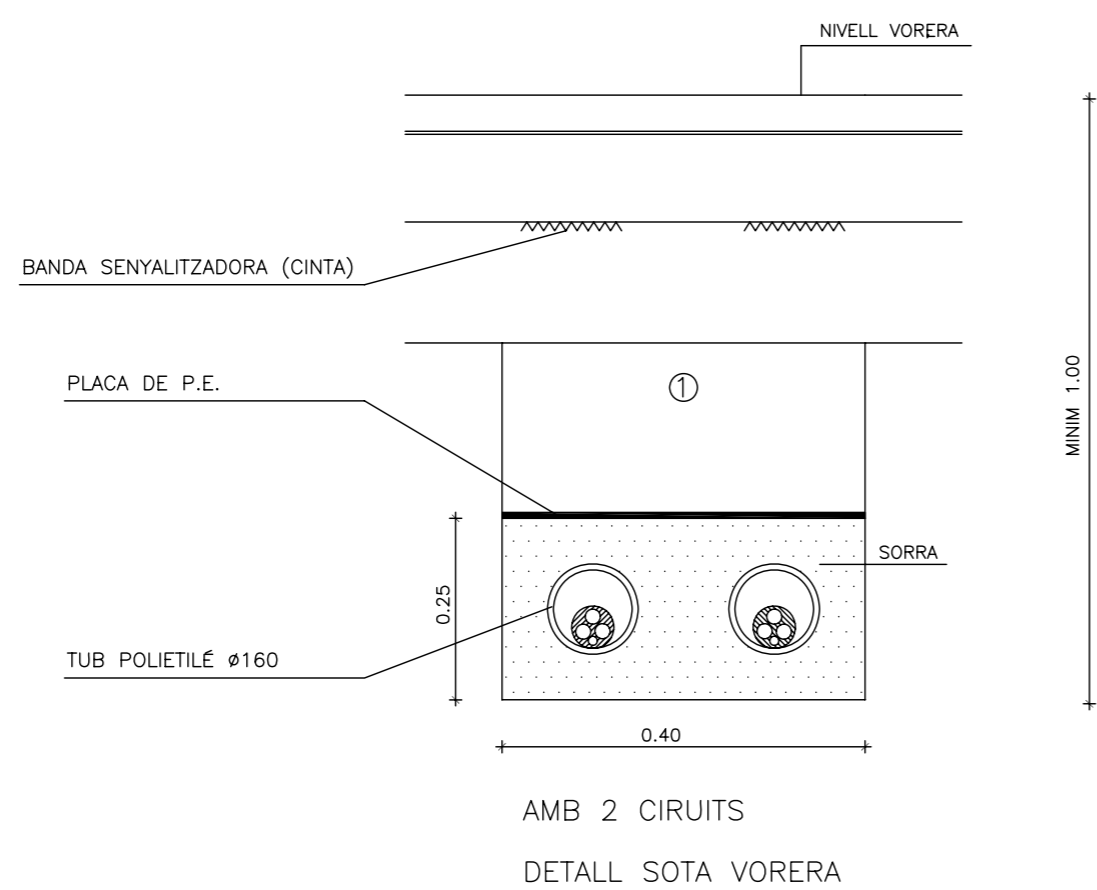
ARQUITECTE:
RAMON LLOBERA I SERENTILL N° 18574-4

EMPLAÇAMENT: Crta LV-2001, (SUBd-10)
Torregrossa amb rotonda Fondarella, Arbeca
Mollerussa

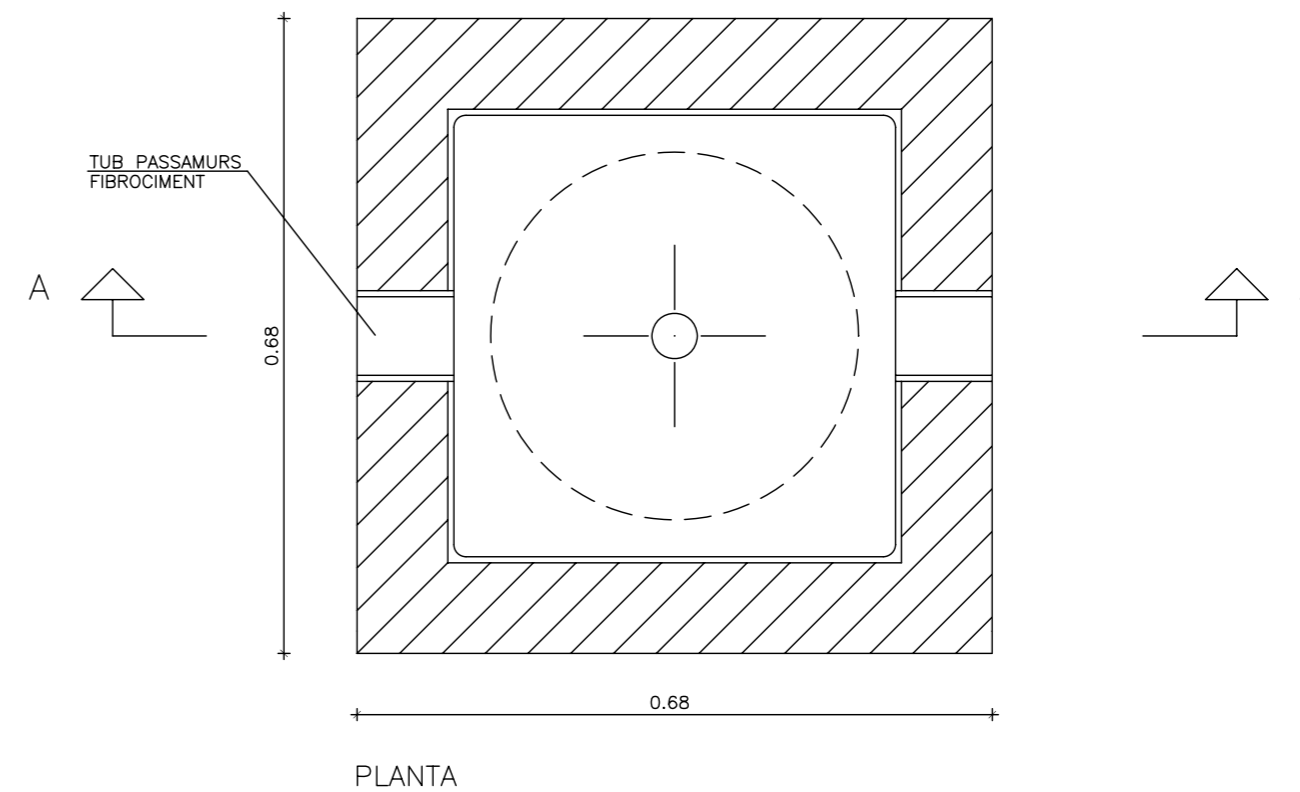
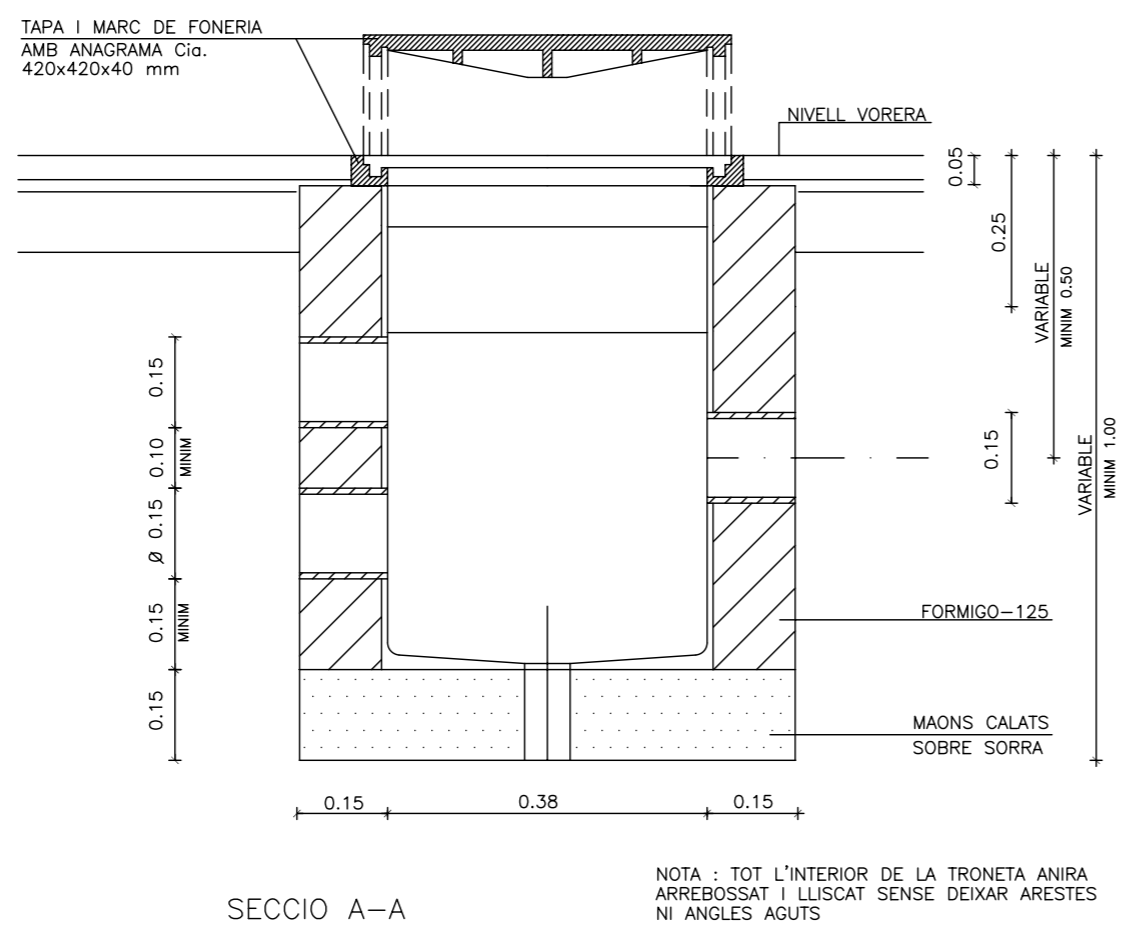
PROMOTOR:
FERGERDELL, SL

CONTINGUT: N° PLANO:
DETALLS BAIXA TENSIO I
MITJA TENSIO **26**

EXP: DATA: ESCALA:
B11/007 DESEMBRE 2014 1/25



RASES TIPUS III (AMB TUBS DE PROTECCIO DE P.E.)



TRONETA DE REGISTRE PER A BAIXA TENSIO I MITJA TENSIO

PROJECTE D'URBANITZACIÓ
PLA PARCIAL
NEGRALS SUD (SUBd-10)

TRASS
arquitectura

ARQUITECTE:
RAMON LLOBERA I SERENTILL N° 18574-4

EMPLAÇAMENT: Crtà LV-2001, (SUBd-10)
Torregrossa amb rotonda Fondarella, Arbeca
Mollerussa

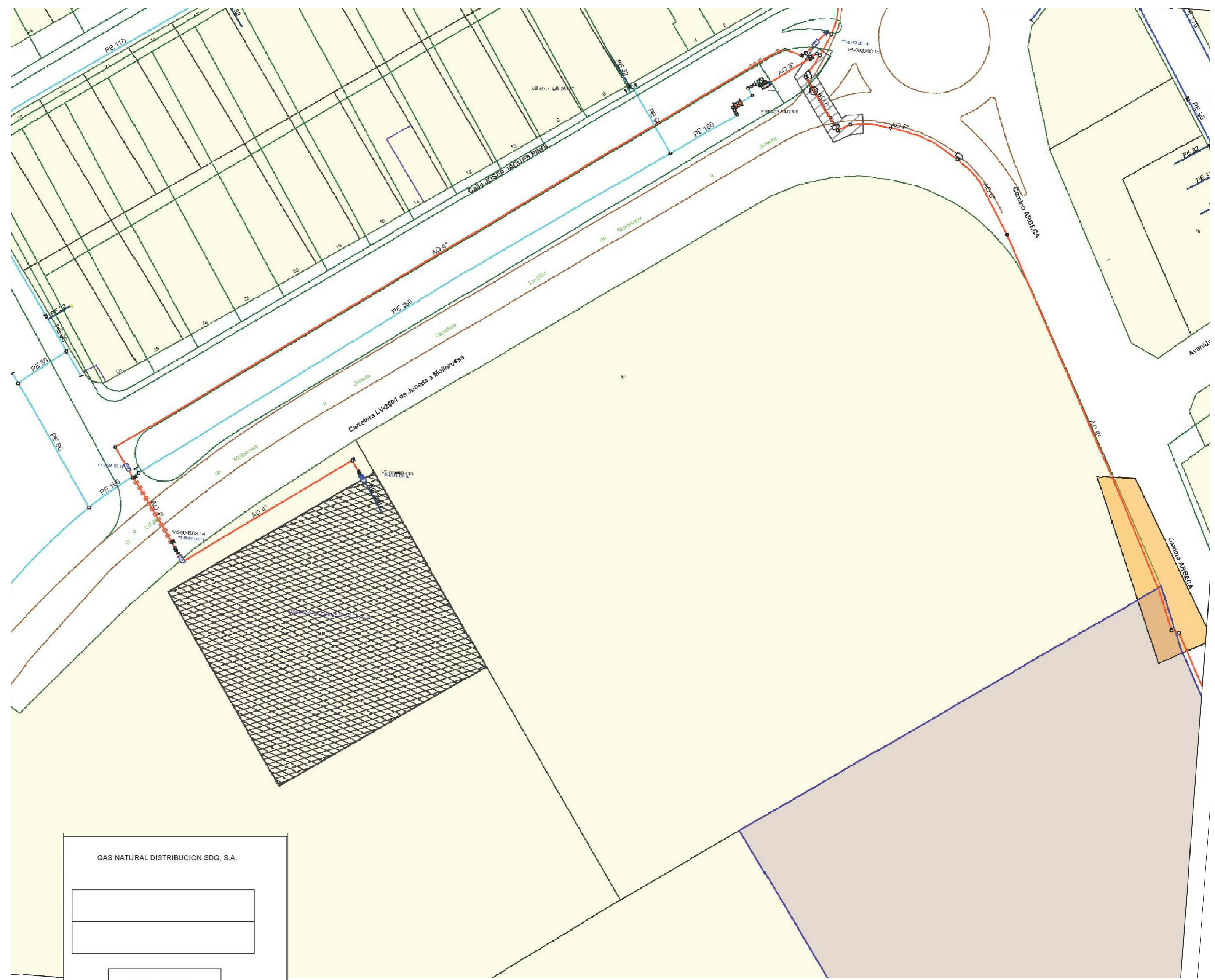
PROMOTOR:
FERGERDELL, SL

CONTINGUT: N° PLANO:
DETALLS BAIXA TENSIO I
MITJA TENSIO 27

EXP: DATA: ESCALA:
B11/007 DESEMBRE 2014 1/25

MATERIAL	
..	- Cualquiera
AO	- Acero
BO	- Bonna
FD	- Fundicion Ductil
FG	- Fundicion Gris
FI	- FG Tratamiento Interno
FO	- Fibrocemento
FP	- Fundicion Precis
FV	- Fibra de Vidrio
PA	- Plancha Asfaltada
PB	- Plomo
PE	- Polietileno
PI	- PVC Tratamiento Interno
PT	- Plancha Encintada Tomas
PV	- Cloruro de Polivinilo
ZD	- Desconocido
ZI	- No Definido

LEYENDA	
	Accesorios Acometida.Posición- Toma en carga electrosoldable / Te
	Accesorios Acometida.Posición- SS /Valvula
	Accesorios de Red.Posición- Codo 45 / Codo
	Accesorios de Red.Posición- Codo 90 / Codo
	Accesorios de Red.Posición- Codo generico / Codo
	Accesorios de Red.Posición- Codo 45 / Codo vertical
	Accesorios de Red.Posición- Electrodo / Acc. Manguito
	Accesorios de Red.Posición- SS / Curva
	Accesorios de Red.Traza- SS / Enlucado
	Acometida.Traza
	Grupo Regulacion.Posición- SS / Armario Regulador
	Instalación Control Remoto Posición
	Piezas de Red.Posición- Cambio de Diametro
	Piezas de Red.Posición- Punta de Tubo
	Piezas de Red.Posición- Pieza de Transición
	Piezas de Red.Posición- Te
	Protección Catódica.Posición- SS / Manguito Dielectrico
	Poste Señalización Posición- Normal
	Punto Información Adicional.Posición
	Recinto Regulacion Posición
	Respiradero.Posición
	Subtramos de red.Traza- MOP 16 bar
	Subtramos de red.Traza- MOP 4 bar
	Subtramos de red.Traza- MOP 100 mbar
	Toma de Potencial.Posición
	Valvulas.Posición- De Sector?
	Valvulas.Posición- De Linea Abierta
	Valvulas.Posición- De Cliente Abierta



GAS NATURAL DISTRIBUCION SDG, S.A.

Formato: A3H

Escala: 1:1000

0 20m 40m

Fecha : 28/11/14

N

PROJECTE D'URBANITZACIÓ
PLA PARCIAL
NEGRALS SUD (SUBd-10)

EMPLAÇAMENT: Crta LV-2001, (SUBd-10)
Torregrossa amb rotonda Fondarella, Arbeca
Molinerussa

PROMOTOR:
FERGERDELL, SL

CONTINGUT: 28

EXP: B11/007 DATA: DESEMBRE 2014 ESCALA: 1/750

TRASS
arquitectura

ARQUITECTE:
RAMON LLOBERA I SERENTILL Nº 18574-4